

IMAGEBROSCHÜRE

TSD

Industrie-Hydraulik GmbH



Qualität und Präzision in Edelstahl

 **TSD**
INDUSTRIE-HYDRAULIK GmbH

TSD INDUSTRIE-HYDRAULIK GMBH

Ihr Partner für Schlauchleitungen und Komponenten der Hydraulik-, Chemie-, und Pharmaindustrie

Die TSD Industrie-Hydraulik GmbH ist einer der führenden Hersteller von hochwertigen Schlauchleitungen für die Maschinenbau-, Chemie- und Pharma-Industrie.

Am Firmensitz in Bad Nauheim fertigt und verkauft das Unternehmen Schlauchleitungen und Komponenten für die unterschiedlichsten Industriezweige, mit Spezialisierung auf die Herstellung und den Vertrieb von speziellen Edelstahl- und PTFE-Schlauchleitungen. Als mittelständisches und inhabergeführtes Unternehmen mit über 10 Jahren Industrieerfahrung legt TSD besonderen Wert auf Flexibilität, eine unkomplizierte, zügige Auftragsabwicklung und eine schnelle Lieferung, um auch kurzfristig auf Kundenwünsche reagieren zu können.

**UNSER STANDORT****Bad Nauheim**

50.36217 °N 8.75420 °E

IHR VORTEIL**10 Jahre**

Erfahrung

UNSERE KAPAZITÄT**800 m²**

Produktions- & Lagerfläche

2002**Gründung**

Gründung der TSD Industrie-Hydraulik GmbH in Butzbach.

2003**Lieferbeginn**

01/2003 Aufnahme des Vertriebs von Edelstahlarmaturen, Schlauchleitungen und Zubehör.

2007**Umzug**

Umzug in eine größere Lagerhalle mit Bürotrakt nach Bad Nauheim.

Ausbau des Geschäftsfeldes PTFE-Schläuche mit Produktion von konfektionierten PTFE-Schläuchen für Industrie, Pharma und Chemie.

2012**Optimierung**

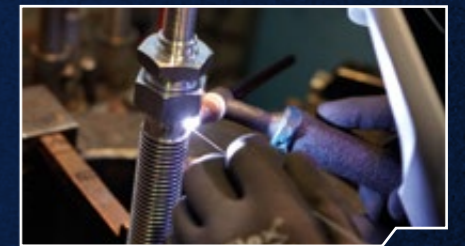
Planung und Erstellung einer eigenen größeren Produktionsstätte mit Bürotrakt zur Erweiterung des Geschäftsfeldes Metallwellschläuche.

12/2012 Umzug in das neue Gebäude.

2013**Vergrößerung**

Übernahme eines Metallschlauch produzierenden Unternehmens in Nordrhein-Westfalen.

Dadurch Erweiterung der Produktpalette Metallwellschläuche.

2014**Zertifizierung**

Zertifizierung zum Schweißfachbetrieb.

QUALITÄT & BERATUNG

Qualität beginnt mit der Beratung

Um einen sicheren Betrieb von Schlauchleitungen zu gewährleisten, müssen schon bei der Auswahl des Schlauchs diverse Einsatzkriterien berücksichtigt werden.

Besonders bei sensiblen Anwendungsgebieten ist daher eine intensive Beratung von entscheidender Bedeutung. Unser geschultes Fachpersonal spricht genau Ihre Sprache, kennt die spezifischen Problem- und Fragestellungen und bietet Ihnen durch jahrelange Erfahrung eine umfassende Beratung auf Augenhöhe. Die TSD steht Ihnen immer mit Rat und Tat zur Seite und berät Sie gerne umfassend bei der Auswahl einer maßgeschneiderten Lösung für Ihren individuellen Einsatzzweck.

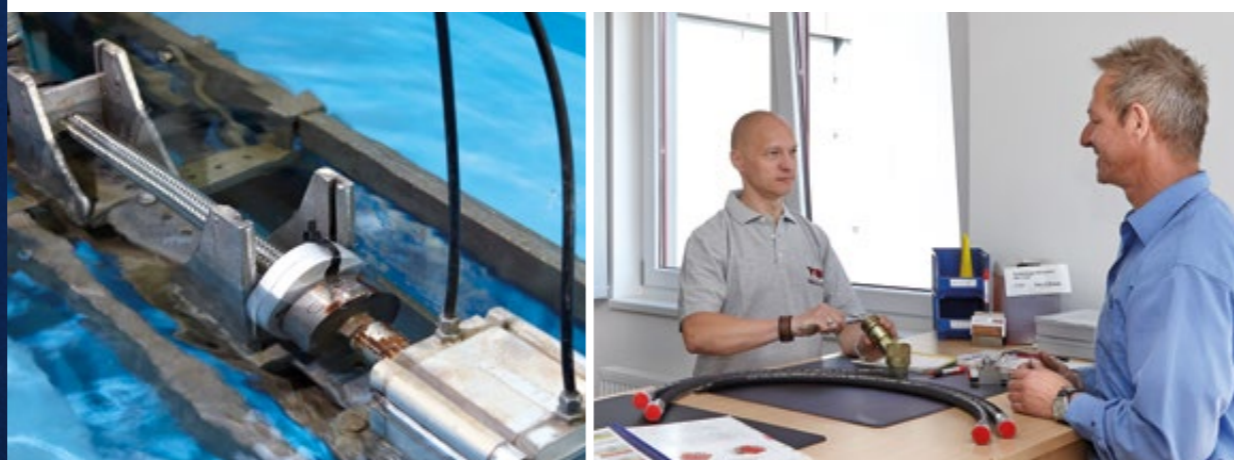
Zu den Faktoren, die beachtet werden müssen, gehören: Beständigkeit, Betriebsdruck, Betriebstemperatur, Einbausituation, Biege-/ Biegewechselhäufigkeit, Dauer und Häufigkeit des Einsatzes, Umgebungsbedingungen und mechanische Beanspruchung. Mit unserem speziellen Know-how sorgen wir dafür, dass alle Kriterien abgedeckt sind.

Zertifizierungen

Die TSD Industrie-Hydraulik GmbH ist ein zertifiziertes Unternehmen nach ISO 9001:2008. Das genehmigte Management System gilt für Herstellung, Vertrieb und Handel von Edelstahl-Hydraulikkomponenten sowie Herstellung von flexiblen Schlauchleitungen.



Seit dem Frühjahr 2015 ist die Firma TSD ein zertifizierter Schweißfachbetrieb nach DIN EN ISO 3834-2 und HP0.



QUALITÄT & BERATUNG

Service durch Qualität

Die hohe Qualität unserer Produkte ist für uns selbstverständlich. Was uns auszeichnet, sind unsere besonderen Serviceleistungen, die uns für unsere Kunden schon seit Jahren zu einem verlässlichen Partner machen. Wir verstehen unsere Rolle nicht nur als Lieferant, sondern auch als Dienstleister und Partner, der Sie bei allen Fragen und Problemen tatkräftig und professionell unterstützt.

PTFE SCHLÄUCHE

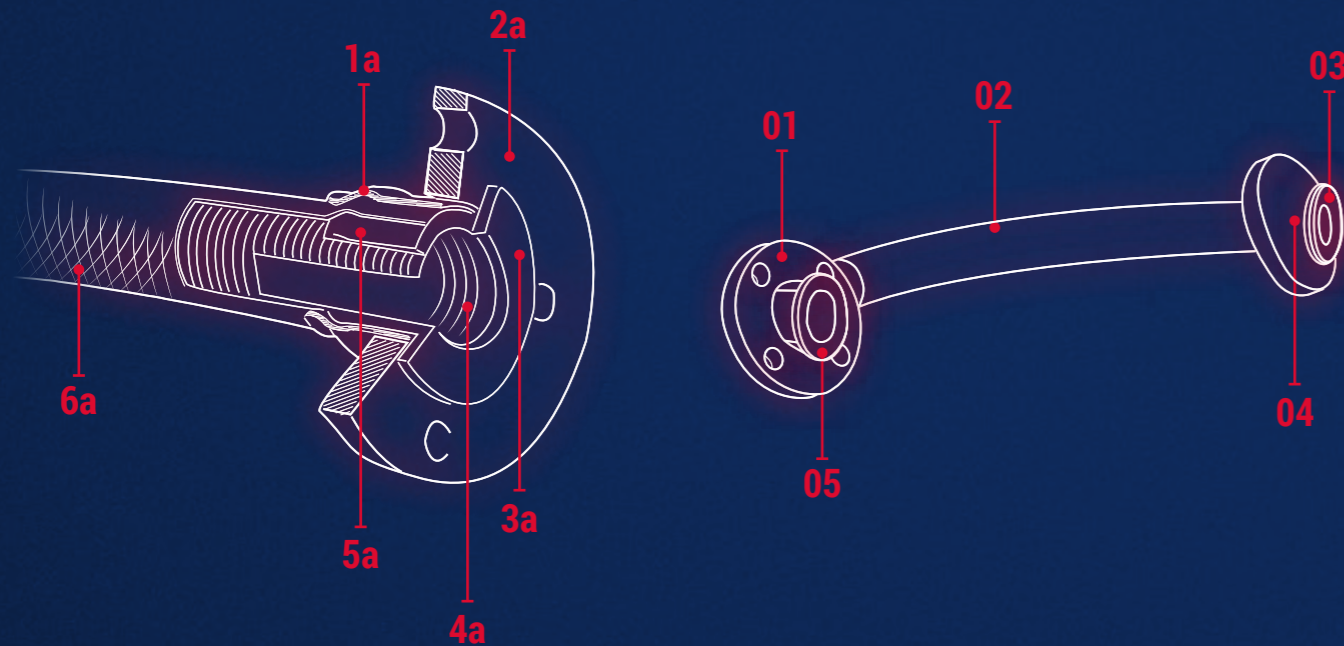
PTFE & Metall Schläuche

Es gibt eine Vielzahl von sensiblen Anwendungsgebieten, in denen herkömmliche Schlauchleitungen nicht eingesetzt werden können. Eine sehr effektive, leistungsstarke Alternative stellen unsere PTFE-Schläuche dar, speziell bei Anwendungen mit aggressiven Medien und Temperaturen von -70°C- +260°C.

Aufgrund ihrer einzigartigen Eigenschaften werden sie u.a. im Maschinenbau (DIN ISO Anschlüsse), in der Pharmaindustrie (z.B. Triclamp, BioConnect), in der Chemie (Flansche nach DIN, ISO, ANSI) und im Lebensmittelsegment (DIN11851, Kamloc) eingesetzt. Durch das Ausbördeln der Armaturen mit dem PTFE

vermeidet man Produktberührung mit anderen Werkstoffen. Als Erweiterung in unserem Programm für höhere Temperaturen von bis zu 550°C kommen unsere Metallschläuche zur Anwendung. Diese werden in unserer eigenen Schweißerei mit Armaturen wie bei den PTFE-Schläuchen hergestellt.

Die Schlauchleitungen werden auf Kundenwunsch auch mit Hitzeschutzschlauch oder verschiedenen Arten von Schutzschlauch versehen. Fertigungsmöglichkeiten von kundenspezifischen Armaturen sind auch in kleinen Stückzahlen innerhalb kurzer Zeit realisierbar.



PTFE-Schlauch

- 1a. Presshülse
- 2a. Losflansch
- 3a. PTFE-ausbördelt
- 4a. PTFE gewellt
- 5a. Armatur mit Bördel
- 6a. Edelstahlgeflecht

Metallschlauch

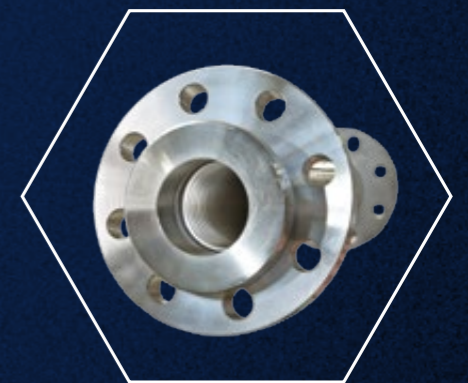
- 01. Losflansch
- 02. Edelstahlgeflecht mit Edelstahlwellrohr
- 03. Vorschweißbund
- 04. Flansch/Armatur
- 05. V-Bördel



PTFE-Schlauchleitungen



Armaturen & Zubehör



Metallschläuche

Produktion



Auf einer Fläche von über 800 m² fertigen wir in unserer modern ausgestatteten Produktionshalle Schlauchleitungen und dazu passendes Zubehör in hoher, nachhaltiger Qualität. Neben Industrieschläuchen, PTFE-Schlauchleitungen und Schlaucharmaturen-Anschlüssen produzieren wir auch hochwertige Metallwellschläuche.



Lagerfläche



Vielfalt und Qualität: Aus unserem großen, gut sortierten Einzelteillager liefern wir genau die Schlauchkomponenten, die Sie benötigen. Denn wir richten unser Angebot immer nach den aktuellen Anforderungen des Marktes und erweitern unsere Produktpalette kontinuierlich. Durch modernes, IT-unterstütztes Bestandsmanagement sorgen wir für eine optimale Verfügbarkeit aller Teile.



LAGER & PRODUKTION

Viel Platz für viele Möglichkeiten

Am Industriestandort Bad Nauheim hat die TSD ihr 3.000 m² großes Firmengelände. Von hier aus fertigt und verkauft sie Schlauchleitungen und dazugehörige Komponenten an die unterschiedlichsten Industriezweige in ganz Deutschland.

PRODUKTIVIELFALT

Für jeden Schlauch - die ideale Verbindung

Von Armaturen/Adaptern über spezielle Verschraubungen bis hin zu Ventilen und Schlauchleitungen – wir haben die ideale Verbindung für jede Schlauchart und jedes Einsatzgebiet. Immer anwendungsgerecht und immer mit dem höchsten Maß an Zuverlässigkeit und Sicherheit.

REGISTER A Armaturen/Adapter



Schlaucharmaturen und Adapter für Hydraulik- und Industrieschläuche

- Pressfassungen
- Schlaucharmaturen bis 4SP
- SAE Flansch
- System Interlock
- Schraubarmaturenprogramm
- Adapterprogramm

REGISTER B Verschraubungen



DIN 2353 Schneidringverschraubungen, Schweißkegel- und Dichtkegelverschraubungen, 37° Bördelverschraubungen, SAE JS1431

- Verbinder
- Einschraubverbindungen
- Aufschraubungen
- Schottverschraubungen
- Einstellbare Verschraubungen
- Schwenkverschraubungen
- Rückschlagventile
- Dichtkegelverschraubungen
- Einzelteile/Zubehör

REGISTER C Armaturen



Armaturen für die Lebensmittel-, Chemie- und Pharmaindustrie

- Camlock-Kupplungen
- Lebensmittelarmaturen DIN 11851
- Tri Clamp nach ISO 2852
- Aseptik Verschraubungen
- Aseptik Flansche

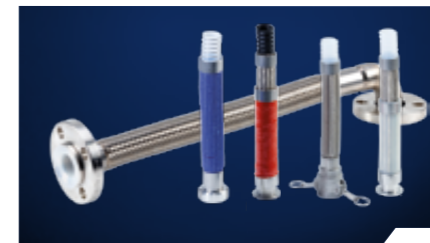
REGISTER D Ventile



Absperrarmaturen für Nieder- und Hochdruck.

- Schnellverschluss- und Schraubkupplungen
- Kugelhähne
- Nadelventile
- Manometerventile
- Rückschlagventile

REGISTER E Schlauchleitungen



* Schlauchleitungen für alle Anwendungsarten in Industrie-, Pharma- und Chemie

- Alle Arten von Anschlüssen in Verbindung mit
- PTFE-Glatt- und Wellenschlauch
 - Hydraulikschläuche
 - PA-Farbspritzschläuche
 - Molkereischläuche
 - Industrieschläuche

* Auch als Meterware lieferbar.

REGISTER F Metallschläuche



Metallwellrohr mit und ohne Umflechtung aus Edelstahl

- Anschlüsse aller Art
- Ausführung mit Doppelgeflecht für höhere Drücke
- Hochflexible Ausführungen
- Hitzeschutz
- Flammschutz



TSD Industrie-Hydraulik GmbH

Friedrich-Stoll-Str. 7-9 | 61231 Bad Nauheim

Tel. +49 (0) 6032 - 926 77-0 | Fax +49 (0) 6032 - 926 77-15

info@tsd-industriehydraulik.de | www.tsd-industriehydraulik.de