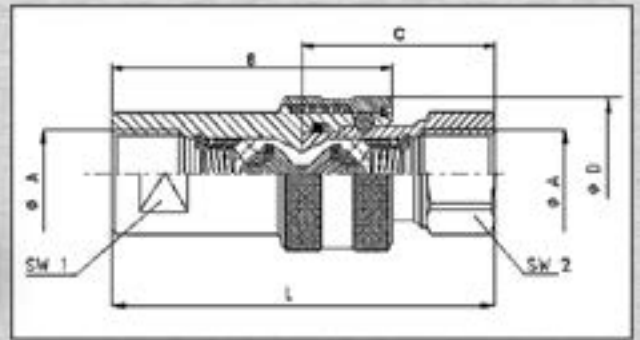


Schnellverschlußkupplung IR ISO "A"

**Quick connect
couplings IR**



Anwendungen in Landwirtschaft und Industrie. Austauschbar nach ISO 7241-1 „A“ Stecker, Material: Edelstahl AISI 316L, Dichtung: Viton (FPM) und PTFE, Arbeitstemperaturen von -30° C bis +150° C.

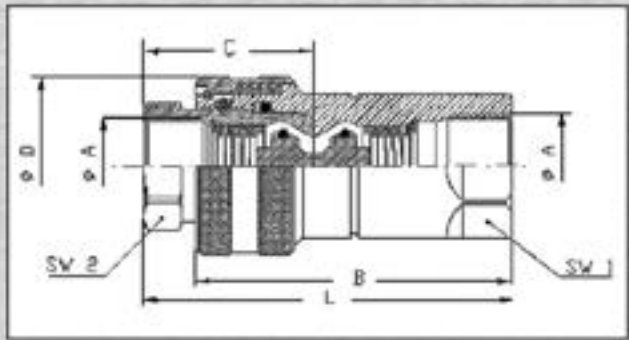
Material: stainless steel AISI 316. These couplings are the most used both in agriculture and industry. Interchangeable to ISO 7241-1 "A" Male. Standard seals in VITON rubber and pure PTFE. Working temperature with standard seals from -30° C to +150° C.

Größe Size DN	Ø A BSP inch	Maße / Dimensions								M kg	P bar	Bestell-Nummer / Order-No.		Preis / Price €	
		B mm	C mm	Ø D mm	L mm	SW1 mm	SW2 mm	SM mm ²	Muffe Female			Stecker Male	Muffe Female	Stecker Male	
04	1/4"	54	38	27	75	19	19	24	0,185	315	IR14F	IR14M	*)	*)	
06	3/8"	60	40	30	80	24	22	45	0,235	315	IR38F	IR38M	*)	*)	
08	1/2"	70	48	38	96	27	27	90	0,400	250	IR12F	IR12M	*)	*)	
12	3/4"	82	55	45	110	36	36	140	0,725	250	IR34F	IR34M	*)	*)	
16	1"	99	65	52	132	41	41	220	1,100	200	IR10F	IR10M	*)	*)	

*) Bitte Preisliste anfordern!
*) Please, request price list!

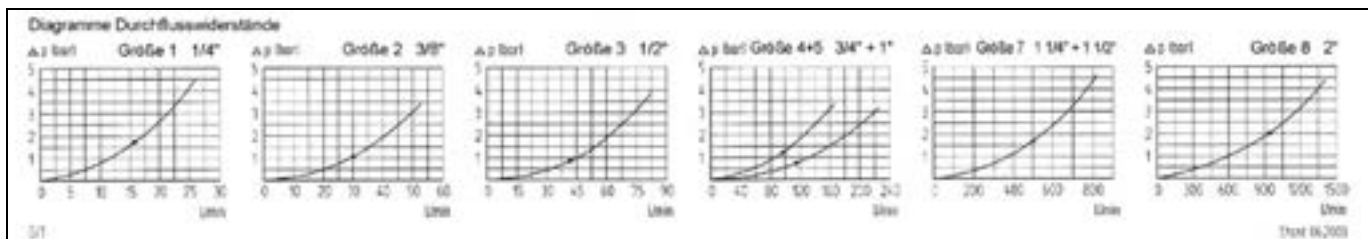
Schnellverschluß- kupplung ISO "B"

*Quick connect
couplings ISO B*



Schnellverschlußkupplung in Edelstahl AISI 316L, austauschbar nach ISO 7241-1 „B“. O-Ring in Viton (FPM), Stützring in PTFE, Arbeitstemperaturen von -30° C bis +150° C.

Material: stainless steel AISI 316. These couplings are the most used in off shore, industry and chemical. Interchangeable to ISO 7241-1 "B" Standard seals in VITON rubber and pure PTFE. Working temperature with standard seals from -30° C to +150° C.

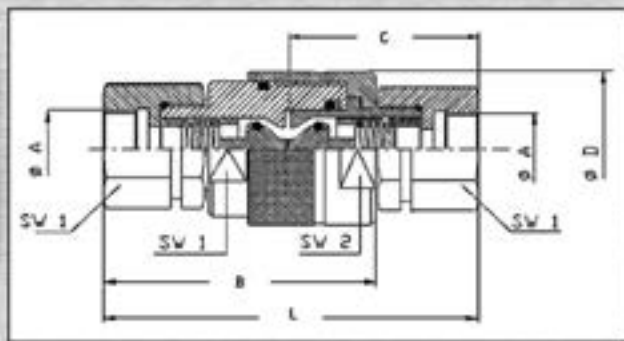


Größe Size DN	Ø A BSP inch	Maße / Dimensions							M kg	P bar	Bestell-Nummer / Order-No.		Preis / Price €	
		B mm	C mm	Ø D mm	L mm	SW1 mm	SW2 mm	SM mm ²			Muffe Female	Stecker Male	Muffe Female	Stecker Male
02	1/8"	50	31	23	61,5	15	15	13	0,11	300	ISOB18F	ISOB18M	*)	*)
04	1/4"	57	39	28	72	19	19	22	0,17	300	ISOB14F	ISOB14M	*)	*)
06	3/8"	64	42,3	35	78	22	22	42	0,29	250	ISOB38F	ISOB38M	*)	*)
08	1/2"	72	49	42	90	27	27	95	0,50	250	ISOB12F	ISOB12M	*)	*)
12	3/4"	86	58	51,5	105	34	34	138	0,85	250	ISOB34F	ISOB34M	*)	*)
16	1"	102	68	60	125	41	41	230	1,25	200	ISOB10F	ISOB10M	*)	*)
20	1 1/4"	126	126	75	198	65	65	950	3,70	140	ISOB114F	ISOB114M	*)	*)
24	1 1/2"	126	126	75	198	65	65	950	3,70	140	ISOB112F	ISOB112M	*)	*)
32	2"	124	124	105	222	90	90	1880	8,00	90	ISOB20F	ISOB20M	*)	*)

*) Bitte Preisliste anfordern!
*) Please, request price list!

Schnellverschluß- Schraubkupplungen IV

*Quick release screw
on couplings IV*



Schnellverschluß Schraubkupplung in Edelstahl AISI 316L.
Diese Kupplung wird durch verschrauben von Muffen und Stecker bis zum Anschlag verbunden.
Austauschbar mit allen gängigen Produkten der Baugröße 3.
O-Ring in Viton (FPM), Stützring in PTFE, Arbeitstemperaturen von -30° C bis +150° C.

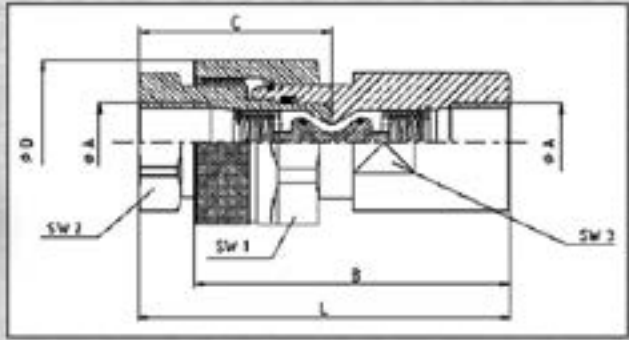
Material: stainless steel AISI 316 These couplings are the most used in off shore, industry and chemical. These couplings are coupled by means of a screwed sleeve. This permits the coupling operation to be carried out even with the male or female under pressure. This type of coupling is particularly prevalent in the German market, and is interchangeable with the majority of those locally manufactured. Standard seals in VITON rubber and pure PTFE. Working temperature with standard seals from -30° C to +150° C.

Größe Size DN	Ø A BSP inch	Maße / Dimensions							M kg	P bar	Bestell-Nummer / Order-No.		Preis / Price €	
		B mm	C mm	Ø D mm	L mm	SW1 mm	SW2 mm	SW3 mm			Muffe Female	Stecker Male	Muffe Female	Stecker Male
04	1/4 "	59	58	30	92	19	27	22	0,22	300	IV14F	IV14M	*)	*)
06	3/8"	64,5	62	34	102	24	30	42	0,34	250	IV38F	IV38M	*)	*)
08	1/2"	67	63	42	102	30	38	75	0,60	250	IV12F	IV12M	*)	*)
12	3/4"	82	75	48	123	36	36	138	0,29	250	IV34F	IV34M	*)	*)
16	1"	95	78,5	55	138	41	41	230	1,30	250	IV10F	IV10M	*)	*)
20	1 1/4"	116	107	80	187	60	75	522	4,20	200	IV114	IV114M	*)	*)
24	1 1/2"	116	107	80	187	60	75	522	4,20	200	IV112	IV112M	*)	*)

*) Bitte Preisliste anfordern!
*) Please, request price list!

Schraubkupplung für Hochdruck IVS

Screw couplings for high pressure IVS



Schnellverschluß Schraubkupplung für hohe Drücke in Edelstahl AISI 316L.

Diese Kupplung wird durch verschrauben von Muffen und Stecker bis zum Anschlag verbunden und ist unter Druck kuppelbar. O-Ring in Viton (FPM), Stützring in PTFE, Arbeitstemperaturen von -30° C bis +150° C.

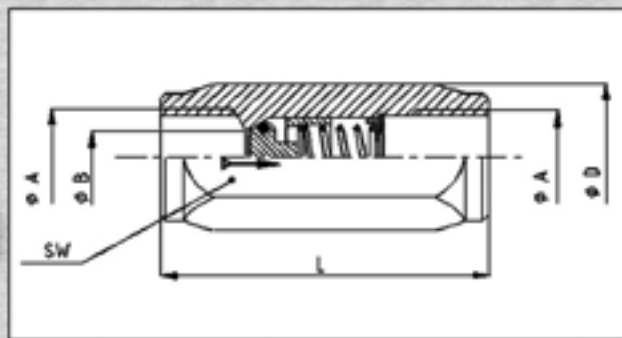
Material: stainless steel AISI 316. These couplings are the most used in off shore, industry and chemical. These couplings are coupled by means of a screwed sleeve. This permits the coupling operation to be carried out even with the male or female under pressure. Standard seals in VITON rubber and pure PTFE. Working temperature with standard seals from -30° C to +150° C.

Größe Size DN	Ø A BSP inch	Maße / Dimensions									Bestell-Nummer / Order-No.		Preis / Price €	
		B mm	C mm	Ø D mm	L mm	SW1 mm	SW2 mm	SW3 mm	M kg	P bar	Muffe Female	Stecker Male	Muffe Female	Stecker Male
06	3/8"	75	51	40	89,5	36	30	32	0,55	650	IVS38F	IVS38M	*)	*)
08	1/2"	86,5	57	45	102	41	34	34	0,78	600	IVS12F	IVS12M	*)	*)
12	3/4"	105	68	55	121	50	36	46	1,40	500	IVS34F	IVS34M	*)	*)
16	1"	120	73	60	136	50	45	45	2,40	460	IVS10F	IVS10M	*)	*)

*) Bitte Preisliste anfordern!
*) Please, request price list!

Rückschlagventile VU

**Unidirectional
flow valves VU**



Mit beidseitigem Innengewinde nach DIN/ISO 228.
Öffnungsdruck 0,5 bar (Standard). Edelstahl AISI 316L.
Dichtung: Viton (FPM).

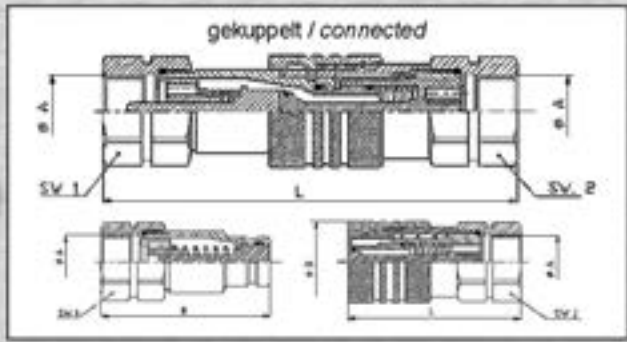
*Material: stainless steel AISI 316. Standard seals in VITON
rubber. Standard opening pressure 0,5 bar*

Größe Size DN	Ø A BSP inch	L mm	Maße / Dimensions		S mm ²	M kg	P bar	Bestell-Nummer Order-No.	Preis Price €
			SW mm	Ø B mm					
02	1/8	*)	*)	*)	*)	*)	350	VU18	*)
04	1/4"	50	19	7	38	0,09	350	VU14	*)
06	3/8"	60	24	10	42	0,16	350	VU38	*)
08	1/2"	65	27	11	100	0,28	350	VU12	*)
12	3/4"	75	34	17	180	0,35	300	VU34	*)
16	1"	93	41	21	300	0,58	250	VU10	*)
20	1 1/4"	110	50	29	400	0,96	250	VU114	*)
24	1 1/2"	112	55	34	700	1,02	250	VU112	*)

*) Bitte Preisliste anfordern!
*) Please, request price list!

Flat face Schnellverschluß- kupplung in 316L FL

Flat face quick couplings FA



Flat face Kupplungen sind beidseitig absperrende Steckkupplungen. Die flache Konstruktion ermöglicht eine leichte Reinigung, reduziert Verunreinigungen und Mediumverlust. Solide Konstruktion und einfache Handhabung. Material: Edelstahl AISI 316L, Dichtung: Viton (FPM) und PTFE, Arbeitstemperaturen von -30° C bis +150° C.

Material: stainless steel AISI 316. The flat face couplings minimize leaking during connection and disconnection operations. Very solid construction to withstand high working pressure and oil flows. Standard seals in VITON rubber and pure PTFE. These couplings are the most used in off shore, industry and chemical. Working temperature with standard seals from -30° C to +150° C.

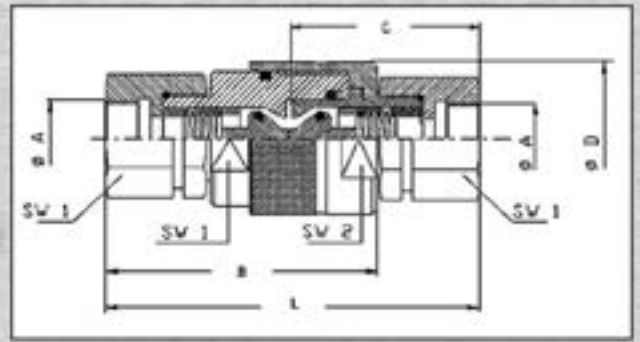
Größe Size DN	Ø A BSP inch	Maße / Dimensions						M kg	Bestell-Nummer / Order-No.		Preis / Price €	
		B mm	C mm	D mm	L mm	SW1 mm	SW2 mm		Muffe Female	Stecker Male	Muffe Female	Stecker Male
04	1/4"	48	48	28	84	22	22	0,230	FF14F	FF14M	*)	*)
05	3/8"	60	64	32	108	27	24	0,320	FF38AF	FF38AM	*)	*)
08	1/2"	68	74	38	125	36	32	0,480	FF12F	FF12M	*)	*)
12	3/4"	82	93	48	152	45	45	1,030	FF34F	FF34M	*)	*)
12	1"	82	93	48	152	45	45	1,030	FF10AF	FF10AM	*)	*)

*) Bitte Preisliste anfordern!

*) Please, request price list!

Schnellverschluß- Schraubkupplungen mit DIN Gewinden VT

**Quick release
screw-on
couplings with
DIN thread VT**



Diese Kupplung wird durch verschrauben von Muffen und Stecker bis zum Anschlag verbunden.
Austauschbar mit allen gängigen Produkten der Baugröße 3.
Material: A3C, Dichtungen: Nitril und PTFE,
Arbeitstemperaturen von -15° C bis +125° C.

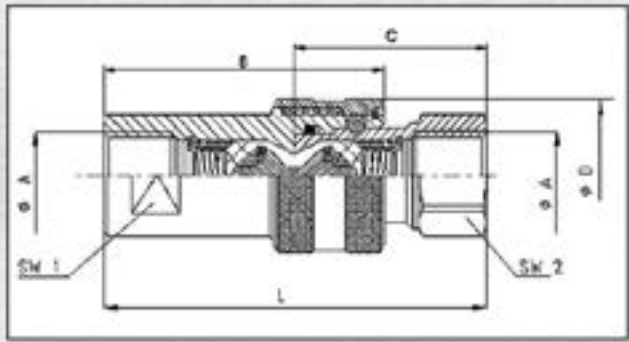
These couplings are coupled by means of a screwed sleeve. This permits the coupling operation to be carried out even with the male or female under pressure. This type of coupling is particularly prevalent in the German market, and is interchangeable with the majority of those locally manufactured. Size 08- BG 3. The complete assembly galvanized and white passivated. Standard seals in nitrile rubber and pure PTFE. Working temperature with standard seals from -15° C to +125° C.

		Größe Size DN	Gewinde Thread	Diam	Bestell-Nr. / Order-No. Muffe Female		Stecker Male		Preis / Price € Muffe Female		Stecker Male	
Innengewinde <i>Female-thread</i>		08	M 18x1,5		VT18IF	VT18IM	*)	*)	*)	*)		
		08	R 3/8"		VT38F	VT38M	*)	*)	*)	*)		
		10	M 22x1,5		VT22F	VT22M	*)	*)	*)	*)		
		10	R 1/2"		VT12F	VT12M	*)	*)	*)	*)		
Außengewinde L <i>Male-thread L</i>	DIN 2353 leicht <i>DIN 2353 light</i>	06	M14x1,5	8L	VT14F	VT14M	*)	*)	*)	*)		
		08	M16x1,5	10L	VT16F	VT16M	*)	*)	*)	*)		
		10	M18x1,5	12L	VT18F	VT18M	*)	*)	*)	*)		
		13	M22x1,5	15L	VT22F	VT22M	*)	*)	*)	*)		
Außengewinde S <i>Male-thread S</i>	DIN 2353 schwer <i>DIN 2353 heavy</i>	06	M18x1,5	10S	VT18SF	VT18SM	*)	*)	*)	*)		
		08	M20x1,5	12S	VT20SF	VT20SM	*)	*)	*)	*)		
		10	M22x1,5	14S	VT22SF	VT22SM	*)	*)	*)	*)		
		13	M24x1,5	16S	VT24SF	VT24SM	*)	*)	*)	*)		
Außengewinde Schott L <i>Male bulkhead-thread L</i>	DIN 2353 leicht <i>DIN 2353 light</i>	06	M14x1,5	8L	VT14FL	VT14ML	*)	*)	*)	*)		
		08	M16x1,5	10L	VT16FL	VT16ML	*)	*)	*)	*)		
		10	M18x1,5	12L	VT18FL	VT18ML	*)	*)	*)	*)		
		13	M22x1,5	15L	VT22FL	VT22ML	*)	*)	*)	*)		
Außengewinde Schott S <i>Male bulkhead-thread S</i>	DIN 2353 schwer <i>DIN 2353 heavy</i>	06	M18x1,5	10S	VT18SFL	VT18SML	*)	*)	*)	*)		
		08	M20x1,5	12S	VT20SFL	VT20SML	*)	*)	*)	*)		
		10	M22x1,5	14S	VT22SFL	VT22SML	*)	*)	*)	*)		
		13	M24x1,5	16S	VT24SFL	VT24SML	*)	*)	*)	*)		

*) Bitte Preisliste anfordern!
*) Please, request price list!

Schnellverschlußkupplungen ISO "A" Push-Pull

**Quick release
Push-Pull
couplings PP**



Anwendungen in Landwirtschaft und Industrie. Austauschbar nach ISO 7241-1 „A“ Größe 08. Diese Anschlüsse erweitern das Angebot und minimiert Kosten für Adapter.
Material: A3C, Dichtungen: Nitril und PTFE, Arbeitstemperaturen von -15° C bis +125° C.

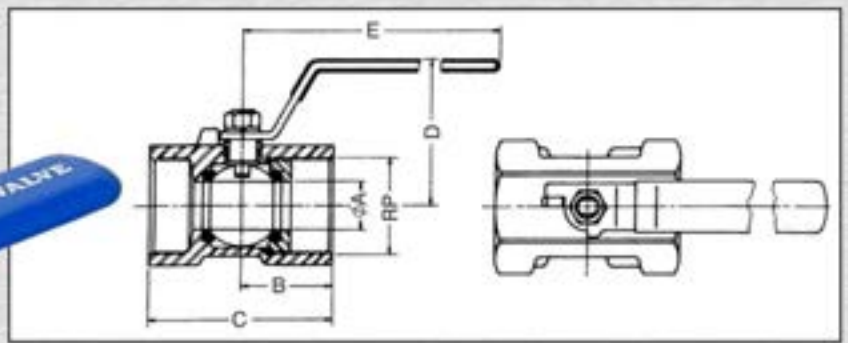
These couplings are the most used both in agriculture and industry. Interchangeable to ISO 7241-1 "A" Male, high grade carbon steel, induction hardened. The complete assembly galvanized and white passivated. Standard seals in nitrile rubber and pure PTFE. Working temperature with standard seals from -15° C to +125° C.

		Größe Size DN	Gewinde Thread	Diam	Bestell-Nr. / Order-No. Muffe Female		Stecker Male		Preis / Price € Muffe Female		Stecker Male	
Innengewinde <i>Female-thread</i>		08	M 18x1,5		PPT18IF	PPT18IM			*)	*)		
		08	R 3/8"		PPT38F	PP38M			*)	*)		
		10	M 22x1,5		IR22FPP	IR22M			*)	*)		
		10	R 1/2"		IR12FPP	IR12M			*)	*)		
Außengewinde L <i>Male-thread L</i>	DIN 2353 leicht <i>DIN 2353 light</i>	06	M14x1,5	8L	PPT14F	PPT14M			*)	*)		
		08	M16x1,5	10L	PPT16F	PPT16M			*)	*)		
		10	M18x1,5	12L	PPT18F	PPT18M			*)	*)		
		13	M22x1,5	15L	PPT22F	PPT22M			*)	*)		
Außengewinde S <i>Male-thread S</i>	DIN 2353 schwer <i>DIN 2353 heavy</i>	06	M18x1,5	10S	PPT18SF	PPT18SM			*)	*)		
		08	M20x1,5	12S	PPT20SF	PPT20SM			*)	*)		
		10	M22x1,5	14S	PPT22SF	PPT22SM			*)	*)		
		13	M24x1,5	16S	PPT24SF	PPT24SM			*)	*)		
Langes Gewinde L <i>Male Long-thread L</i>	DIN 2353 leicht <i>DIN 2353 light</i>	06	M14x1,5	8L	PPT14FL	PPT14ML			*)	*)		
		08	M16x1,5	10L	PPT16FL	PPT16ML			*)	*)		
		10	M18x1,5	12L	PPT18FL	PPT18ML			*)	*)		
		13	M22x1,5	15L	PPT22FL	PPT22ML			*)	*)		
Langes Gewinde S <i>Male Long-thread S</i>	DIN 2353 schwer <i>DIN 2353 heavy</i>	06	M18x1,5	10S	PPT18SFL	PPT18SML			*)	*)		
		08	M20x1,5	12S	PPT20SFL	PPT20SML			*)	*)		
		10	M22x1,5	14S	PPT22SFL	PPT22SML			*)	*)		
		13	M24x1,5	16S	PPT24SFL	PPT24SML			*)	*)		

*) Bitte Preisliste anfordern!
*) Please, request price list!

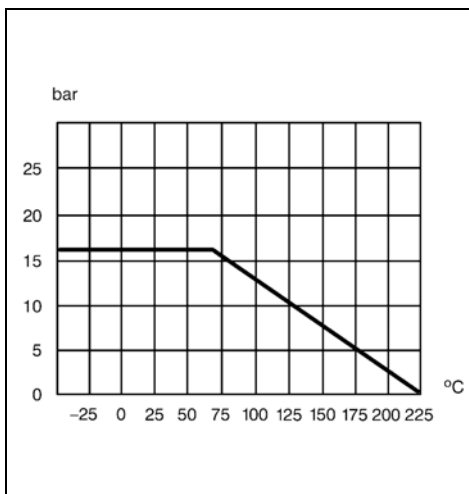
2-Wege-Kugelhahn aus Edelstahl

Stainless steel two-way ball valve



Abmessung						Bestell-Nummer	Preis
Rp	A	B	C	D	E	Order-No.	Price € St.
1/4"	5,0	21,0	42	38	83	NKR-G 1.4	*)
3/8"	8,0	22,5	45	40	83	NKR-G 3.8	*)
1/2"	9,4	26,5	53	42	83	NKR-G 1.2	*)
3/4"	12,7	29,5	59	50	90	NKR-G 3.4	*)
1"	16,0	34,0	68	53	90	NKR-G 1.1	*)
1 1/4"	19,5	39,0	78	66	153	NKR-G 5.4	*)
1 1/2"	26,0	43,0	86	70	153	NKR-G 3.2	*)
2"	32,0	59,0	98	76	153	NKR-G 4.2	*)

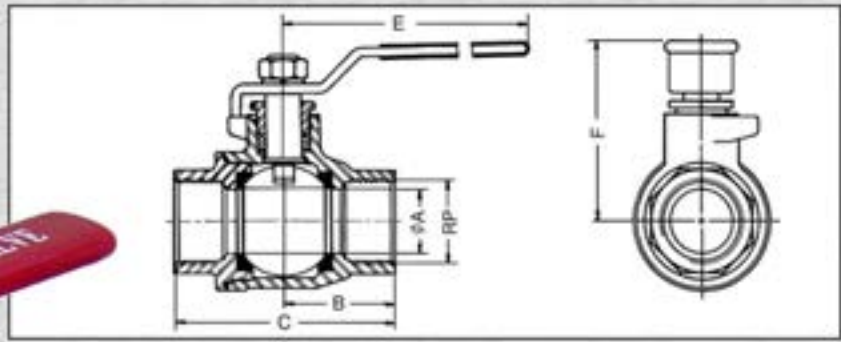
Andere Anschlußarten möglich. *Other connections on request.* *) **Bitte Preisliste anfordern!**
 Maßänderungen vorbehalten. *Measurements subject to alternation.* *) **Please, request price list!**



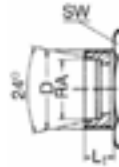
Typ:	NKR- ... G	Type:	NKR- ... G
Ausführung:	1-teilige Körperkonstruktion mit reduziertem Durchgang	Model:	one piece economy with reduced bore
Anschluß:	von G 1/4" bis G 2", DIN 2999	Size:	from 1/4" to 2" inside thread, DIN 2999
Betätigung:	Drehwinkel von 90°	Operation:	turning valve key through 90°
Temperatur:	von -30° C bis +180° C	Temperature:	from -30° C to +180° C
Betriebsdruck:	PN 25	Working pressure:	25 bar
Werkstoffe:		Materials:	AISI 316
Gehäuse:	Edelstahl 1.4408	Body:	AISI 316
Kugel:	Edelstahl 1.4401/1.4408	Ball:	PTFE
Kugeldichtung:	PTFE	Sealing:	AISI 304
Spindeldichtung:	PTFE	Handle:	
Handhebel:	Edelstahl mit Kunststoffüberzug		

2-Wege-Kugelhahn aus Edelstahl

Stainless steel two-way ball valve



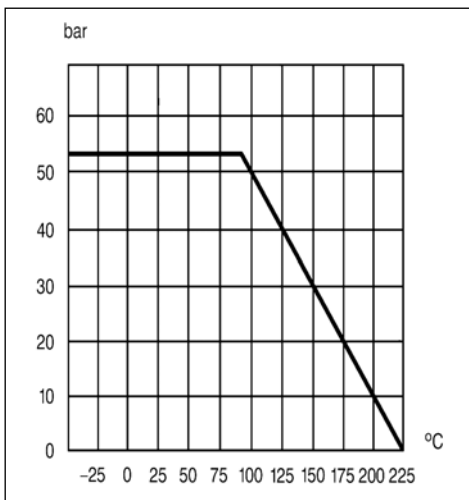
Anschlußart
Für lötlöse Rohrverschraubung DIN 2353, leichte Reihe komplett mit UEM und Schneidring



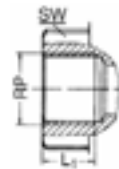
Connection
For compression fitting light series DIN 2353

RA	PN bar	A	C1	D	E	Gewicht kg	Best.-Nummer Order-No.	Preis Price €
6	50	4	88	M 12 x 1,5	97,5	*)	NKH-V-06 L	*)
8	50	6	88	M 14 x 1,5	97,5	*)	NKH-V-08 L	*)
10	50	7	90	M 16 x 1,5	97,5	*)	NKH-V-10 L	*)
12	50	9	93	M 18 x 1,5	97,5	*)	NKH-V-12 L	*)
15	50	11	96	M 22 x 1,5	97,5	*)	NKH-V-15 L	*)
18	50	14	112	M 26 x 1,5	125,5	*)	NKH-V-18 L	*)
22	50	18	124	M 30 x 2	125,5	*)	NKH-V-22 L	*)
28	50	23	138	M 36 x 2	143,5	*)	NKH-V-28 L	*)

Andere Anschlußarten möglich. *Other connections on request.* *) Bitte Preisliste anfordern!
Maßänderungen vorbehalten. *Measurements subject to alternation.* *) Please, request price list!



Anschlußart
Whitworth-Rohrgewinde DIN 2999



Connection
BSP female thread.

Gewinde DN	PN bar	A	B	C	E	F	Gewicht kg	Best.-Nummer Order-No.	Preis Price €
1/4"	50	11,2	27	54	97,5	55	*)	NKH-G 1.4	*)
3/8"	50	12,6	27	54	97,5	55	*)	NKH-G 3.8	*)
1/2"	50	16	34	64	125,5	64	*)	NKH-G 1.2	*)
3/4"	50	20	38	76	125,5	67	*)	NKH-G 3.4	*)
1"	50	25	44	88	143,5	83	*)	NKH-G 1.1	*)
1 1/4"	50	32	49	98	143,5	89	*)	NKH-G 5.4	*)
1 1/2"	50	38,1	60	120	203,5	100	*)	NKH-G 3.2	*)
2"	50	50,8	67	134	203,5	108	*)	NKH-G 4.2	*)

Anschlüsse: Bördel, Schweißkegel, auf Anfrage.

Connections: Flare tube fittings, welding nipple, on request.

*) Bitte Preisliste anfordern!
*) Please, request price list!

Typ: NKH-... G
Ausführung: Körper 2-teilige verschraubt mit vollem Durchgang
Anschluß: von G 1/4" bis G 2", DIN 2999
Betätigung: Drehwinkel von 90°
Temperatur: von -30° C bis +180° C
Betriebsdruck: PN 50

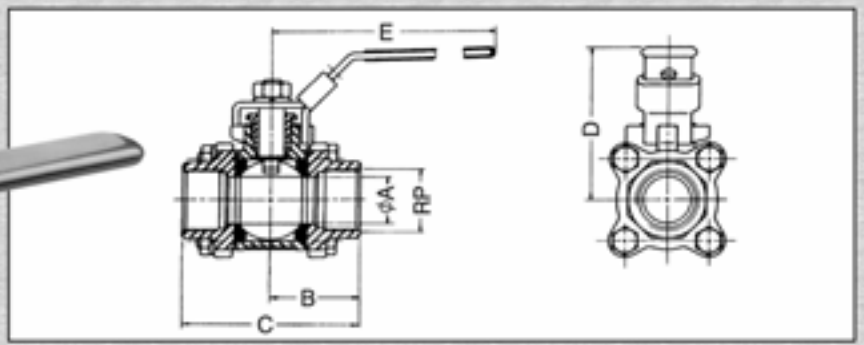
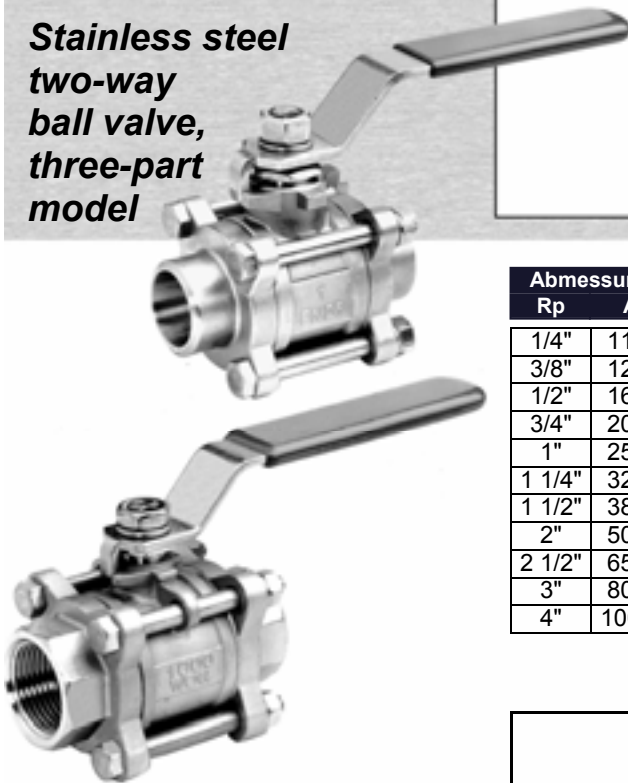
Werkstoffe:
Gehäuse: Edelstahl 1.4408
Kugel: Edelstahl 1.4401/1.4408
Kugeldichtung: PTFE
Spindeldichtung: PTFE
Handhebel: Edelstahl mit Kunststoffüberzug

Type: NKH-... G
Model: two piece ball valve with full bore
Size: from 1/4" to 2" inside thread, DIN 2999
Operation: turning valve key through 90°
Temperature: from -30° C to +180° C
Working pressure: 50 bar

Materials:
Body: AISI 316
Ball: AISI 316
Sealing: PTFE
Handle: AISI 304

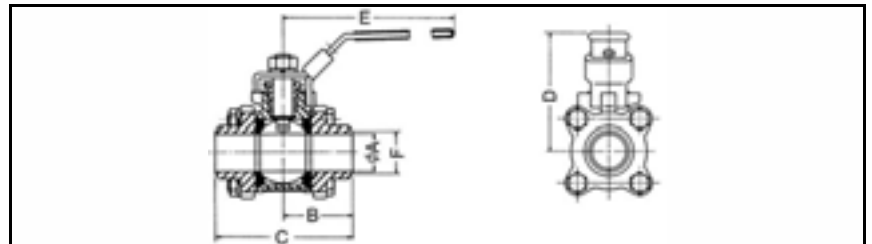
2-Wege-Kugelhahn 3-teilig aus Edelstahl

**Stainless steel
two-way
ball valve,
three-part
model**



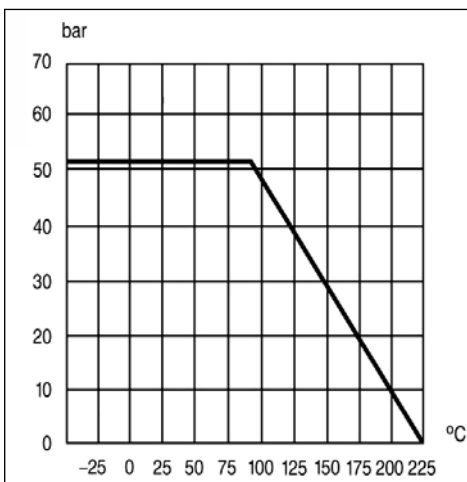
Abmessung Rp	Abmessung					Gewicht kg	Best.-Nummer Order-No.	Preis Price €
	A	B	C	D	E			
1/4"	11,2	32,5	65,0	55	97,5	0,42	NKH3T-G 1.4	*)
3/8"	12,6	32,5	65,0	55	97,5	0,42	NKH3T-G 3.8	*)
1/2"	16,0	35,5	71,0	64	125,5	0,65	NKH3T-G 1.2	*)
3/4"	20,0	42,5	85,0	67	125,5	0,88	NKH3T-G 3.4	*)
1"	25,0	47,5	95,0	83	143,5	1,28	NKH3T-G 1.1	*)
1 1/4"	32,0	56,0	112,0	89	143,5	1,95	NKH3T-G 5.4	*)
1 1/2"	38,1	61,5	123,0	100	203,5	2,71	NKH3T-G 3.2	*)
2"	50,8	70,3	140,6	108	203,5	4,85	NKH3T-G 4.2	*)
2 1/2"	65,0	86,5	173,0	150	251,5	8,90	NKH3T-G 5.2	*)
3"	80,0	96,0	192,0	161	251,5	12,90	NKH3T-G 6.2	*)
4"	100,0	113,0	226,0	180	291,5	22,80	NKH3T-G 8.2	*)

*) Bitte Preisliste anfordern!
*) Please, request price list!



Abmessung Rp	Abmessung					Gewicht kg	Best.-Nummer Order-No.	Preis Price €
	A	B	C	D	E			
1/4"	11,2	32,5	65,0	55	97,5	0,42	NKH3T-S 1.4	*)
3/8"	12,6	32,5	65,0	55	97,5	0,42	NKH3T-S 3.8	*)
1/2"	16,0	35,5	71,0	64	125,5	0,64	NKH3T-S 1.2	*)
3/4"	20,0	42,5	85,0	67	125,5	0,86	NKH3T-S 3.4	*)
1"	25,0	47,5	95,0	83	143,5	1,24	NKH3T-S 1.1	*)
1 1/4"	32,0	56,0	112,0	89	143,5	1,92	NKH3T-S 5.4	*)
1 1/2"	38,1	61,5	123,0	100	203,5	2,73	NKH3T-S 3.2	*)
2"	50,8	70,3	140,6	108	203,5	4,83	NKH3T-S 4.2	*)
2 1/2"	65,0	86,5	173,0	150	251,5	8,23	NKH3T-S 5.2	*)
3"	80,0	96,0	192,0	161	251,5	12,50	NKH3T-S 6.2	*)
4"	100,0	113,0	226,0	180	291,5	22,60	NKH3T-S 8.2	*)

Maßänderungen vorbehalten. Measurements subject to alternation. *) Bitte Preisliste anfordern!
*) Please, request price list!

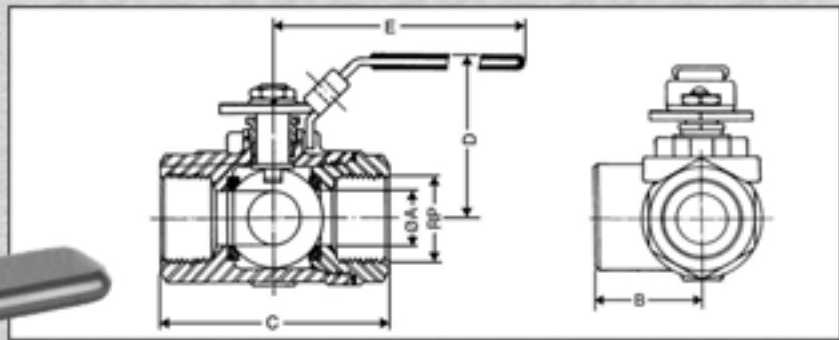


Typ: NKH3T- ... S / NKH3T- ... G
Ausführung: Körper 3-teilig verschraubt mit vollem Durchgang
Anschluß: Innengewinde von G 1/4" bis G 4" und Anschweißanschluß G 1/4" – G 4"
Betätigung: Drehwinkel von 90°
Temperatur: von -30° C bis +180° C
Betriebsdruck: PN 50
Werkstoffe:
Gehäuse: Edelstahl 1.4408
Kugel: Edelstahl 1.4408
Kugeldichtung: PTFE
Spindeldichtung: PTFE
Handhebel: Edelstahl mit Kunststoffüberzug

Type: NKH3T- ... S / NKH3T- ... G
Model: 3 piece ball valve, with full bore
Size: from 1/4" to 4" inside thread or welding connection
Operation: turning valve key through 90°
Temperature: from -30° C to +180° C
Working pressure: 50 bar
Materials:
Body: AISI 316
Ball: AISI 316
Sealing: PTFE
Handle: AISI 304

3-Wege-Kugelhahn aus Edelstahl

*Stainless steel
3-way ball valve*



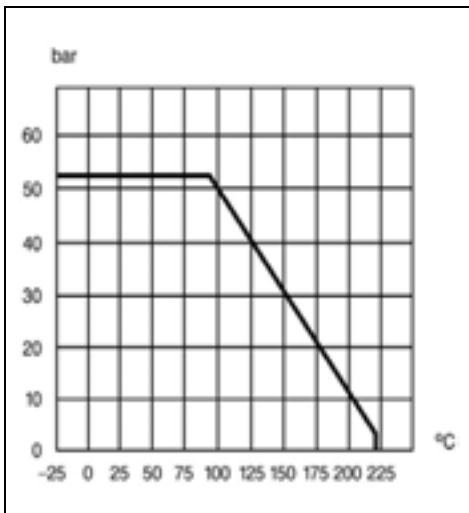
Auf Anfrage T-Bohrung
On request T-bore

L-Bohrung – Standard
L-bore

Stellung 0							
Stellung 90							

Gewinde							Bestell-Nummer	Preis
Rp	DN	A	B	C	D	E	Order-No.	Price
							€	€
1/4"	*)	*)	*)	*)	*)	*)	NKH3W-G 1.4	*)
3/8"	10	12,7	30	60	56	110	NKH3W-G 3.8	*)
1/2"	15	12,7	30	60	56	110	NKH3W-G 1.2	*)
3/4"	20	16	38	74	64	130	NKH3W-G 3.4	*)
1"	25	20	41	82	66	130	NKH3W-G 1.1	*)
1 1/4"	32	25	61	96	78	145	NKH3W-G 5.4	*)
1 1/2"	40	32	61	112	83	150	NKH3W-G 3.2	*)
2"	50	38,1	69	138	88	150	NKH3W-G 4.2	*)

Anschlüsse: Schneidring DIN 2353; **Connections:** Flare tube fittings, *) Bitte Preisliste anfordern!
Bördel, Schweißkegel, auf Anfrage. *welding nipple, on request.* *) **Please, request price list!**
Maßänderungen vorbehalten. *Measurements subject to alteration.*



Type: NKH3W-G ...
Ausführung: Körper 2-teilig, voller Durchgang, allseitig gedichtet
Anschluß: Innengewinde von G 1/4" bis G 2"
Betätigung: Drehwinkel von 90°
Temperatur: von -30° C bis +180° C
Betriebsdruck: PN 50
Kugel: L-Bohrung

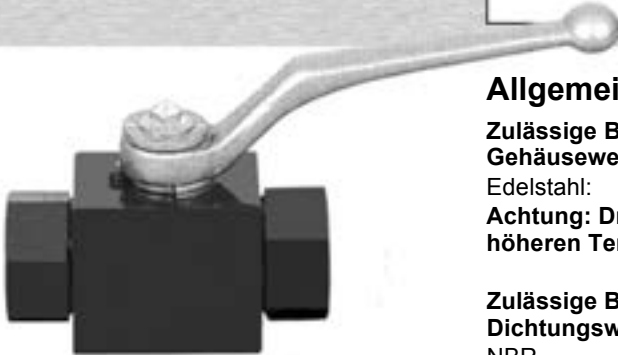
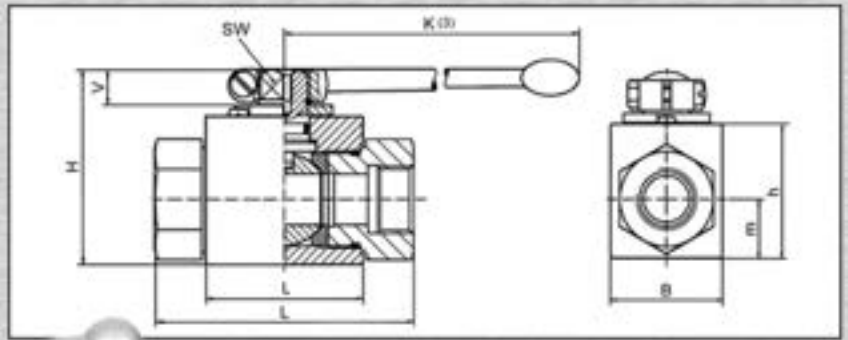
Werkstoffe:
Gehäuse: Edelstahl 1.4408
Kugel: Edelstahl 1.4408
Kugeldichtung: PTFE
Spindeldichtung: PTFE
Handhebel: Edelstahl mit Kunststoffüberzug

Type: NKH3W-G ...
Model: two piece ball valve, full bore
Size: from 1/4" to 2" inside thread
Operation: turning valve key through 90°
Temperature: from -30° C to +180° C
Working pressure: 50 bar
Ball: L-bore

Materials:
Body: AISI 316
Ball: AISI 316
Sealing: PTFE
Handle: AISI 304

Hochdruckkugelhahn aus Edelstahl

Stainless steel high pressure ball valve



Allgemeines

Zulässige Betriebstemperatur Gehäusewerkstoffe

Edelstahl: -60° C bis +400° C

Achtung: Druckabschläge bei höheren Temperaturen beachten.

Zulässige Betriebstemperatur Dichtungswerkstoffe

NBR -35° C bis +100° C

Viton -25° C bis +200° C

Standard Abdichtung

POM-MoS₂ -30° C bis +100° C

Standard Abdichtung

PTFE -200° C bis +220° C

EPDM -50° C bis +130° C

Achtung: Druckabschläge bei höheren Temperaturen beachten.

Lagerungs- und Einbauhinweise

1. Aufgesetzte Schutzkappen während der Lagerung nicht entfernen.
2. Vor Montage von Kugelhähnen Rohrleitungen durchspülen.
3. Alle Druck- und Temperatur-Werte in diesem Katalog sind Maximum-Werte unter normalen Bedingungen. In besonders gelagerten Hallen sollten Sie bei uns rückfragen.

General Information

Admissible working temperature for body material

Stainless steel: -60° C to +400° C

Attention: Please note lower pressures at higher temperatures.

Admissible working temperature for seal material

Buna-N -35° C to +100° C

Viton -25° C to +200° C

Standard sealing

POM-MoS₂ -30° C to +100° C

Standard sealing

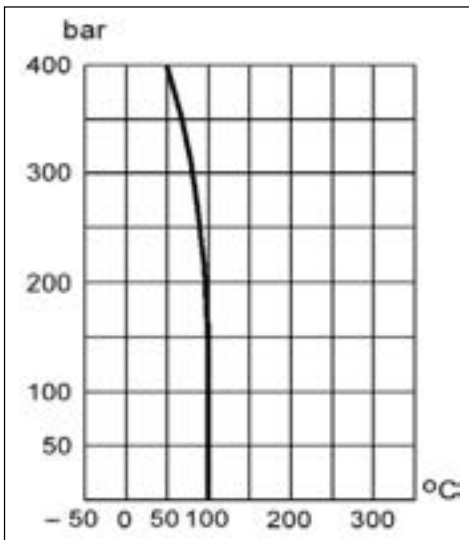
PTFE -200° C to +220° C

EPDM -50° C to +130° C

Attention: Please note lower pressures at higher temperatures.

Storing and Assembling

1. Do not remove the dust caps during storing.
2. Pipes into which ball valves will be mounted have to be rinsed thoroughly before the assembly.
3. All pressure and temperature values in the catalogue are maximum values under normal conditions. Do not hesitate to enquire in special cases.

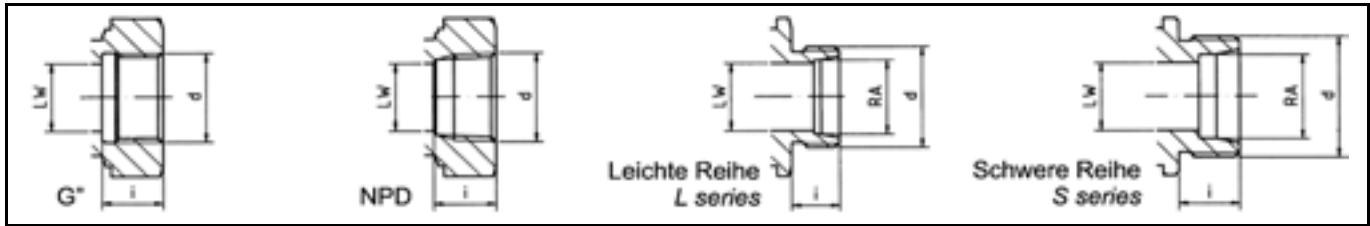


Druck-Temperatur-Diagramm für POM-Dichtung.
Pressure + temperature-table for POM sealing.

Maßänderungen vorbehalten.

Measurements subject to alternation.

Typ:	HKH-G...	Type:	HKH-G...
Ausführung:	Blockkugelhahn mit vollem Durchgang	Model:	2-way ball valve with full bore
Anschluß:	von G 1/8" – G 2", Innengewinde DIN / ISO 228	Size:	from 1/8" to 2", with inside thread DIN / ISO 228
Betätigung:	Drehwinkel von 90°	Operation:	turning valve key through 90°
Temperatur:	-30 C bis +100° C	Temperature:	-30 C to +100° C
Betriebsdruck:	PN 500 – 315 bar	Working pressure:	500 – 315 bar
Werkstoffe:	Standard	Materials:	Standard
Gehäuseteile	1.4571	Body	1.4571
Kugel	1.4571	Ball	1.4571
Schaltwelle	1.4571	Stem	1.4571
Kugeldichtung	Polyamid (POM)	Ball sealing	Polyamid (POM)
Schaltwellendichtung	FKM (Viton)	Stem sealing	FKM (Viton)
Handhebel	Stahl weiß verzinkt.	Handle	steel, white zink.
Andere Dichtungsarten auf Anfrage.		Other sealings on request.	



DIN 2353 · Leichte Reihe ohne ÜM + PDR / Light series without ÜM + PDR

DN ⁽¹⁾	PN ⁽²⁾	RA	LW	L	I	B	H	h ^{±0,5}	m	V	SW	K ⁽³⁾	i	d	Gew _{kg}	Typ	€/St.
4	500	6	5	67	40	26	47	33	13,5	11	9	115	10	M 12 x 1,5	0,3	HKH-S - 06 L	*)
6	500	8	6	67	40	26	47	33	13,5	11	9	115	10	M 14 x 1,5	0,3	HKH-S - 08 L	*)
8	500	10	8	74	40	26	47	33	13,5	11	9	115	11	M 16 x 1,5	0,3	HKH-S - 10 L	*)
10	500	12	10	74	43	32	52	38	17,5	11	9	115	11	M 18 x 1,5	0,5	HKH-S - 12 L	*)
13	500	15	13	82	48	35	54	40	19	11	9	115	12	M 22 x 1,5	0,6	HKH-S - 15 L	*)
13	500	18	13	82	48	35	54	40	19	11	9	115	12	M 26 x 1,5	0,75	HKH-S - 18 L	*)
20	315	22	20	101	62	49	75	57	24,5	14	14	200	14	M 30 x 2	2,1	HKH-S - 22 L	*)
25	315	28	25	108	66	58	83	65	29,5	14	14	200	14	M 36 x 2	2,3	HKH-S - 28 L	*)
32	315	35	32	136	80	81	107	86	40,5	16,5	17	320	16	M 45 x 2	3,36	HKH-S - 35 L	*)
40	315	42	38	147	85	100	124	103	50	16,5	17	320	16	M 52 x 2	5,25	HKH-S - 42 L	*)

DIN 2353 · Schwere Reihe / Heavy series without ÜM + PDR

DN ⁽¹⁾	PN ⁽²⁾	RA	LW	L	I	B	H	h ^{±0,5}	m	V	SW	K ⁽³⁾	i	d	Gew _{kg}	Typ	€/St.
4	500	8	5	73	40	26	47	33	13,5	11	9	115	12	M 16 x 1,5	0,3	HKH-S - 08 S	*)
6	500	10	6	73	40	26	47	33	13,5	11	9	115	12	M 18 x 1,5	0,3	HKH-S - 10 S	*)
8	500	12	8	76	40	26	47	33	13,5	11	9	115	12	M 20 x 1,5	0,3	HKH-S - 12 S	*)
10	500	14	10	80	43	32	52	38	17,5	11	9	115	14	M 22 x 1,5	0,5	HKH-S - 14 S	*)
13	500	16	13	86	48	35	54	40	19	11	9	115	14	M 24 x 1,5	0,6	HKH-S - 16 S	*)
16	400	20	15	90	48	38	63	46	19	13	12	160	16	M 30 x 2	2,0	HKH-S - 20 S	*)
20	315	25	20	109	62	49	75	57	24,5	14	14	200	18	M 36 x 2	2,1	HKH-S - 25 S	*)
25	315	30	25	120	66	58	83	65	29,5	14	14	200	20	M 42 x 2	2,3	HKH-S - 30 S	*)
32	315	38	32	148	80	81	107	86	40,5	16,5	17	320	22	M 52 x 2	3,55	HKH-S - 38 S	*)

Rohrinnengewinde DIN / ISO 228 / BSP female

DN ⁽¹⁾	PN ⁽²⁾	LW	L	I	B	H	h ^{±0,5}	m	V	SW	K ⁽³⁾	i	d	Gew _{kg}	Typ	€/St.
4	500	5	69	40	26	47	33	13,5	11	9	115	10	G 1/8	0,3	HKH-G - 1.8	*)
6	500	6	69	40	26	47	33	13,5	11	9	115	14	G 1/4	0,3	HKH-G - 1.4	*)
10	500	10	72	43	32	52	38	17,5	11	9	115	14	G 3/8	0,3	HKH-G - 3.8	*)
13	500	13	83	48	35	54	40	19	11	9	115	16,3	G 1/2	0,5	HKH-G - 1.2	*)
20	315	20	95	62	49	75	57	24,5	14	14	200	18	G 3/4	2,0	HKH-G - 3.4	*)
25	315	25	113	66	58	83	65	29,5	14	14	200	20	G 1	2,1	HKH-G - 1.1	*)
32	315	32	111	80	81	107	86	40,5	16,5	17	320	22	G 1 1/4	3,2	HKH-G - 5.4	*)
40	315	38	130	85	100	124	103	50	16,5	17	320	24	G 1 1/2	5,3	HKH-G - 3.2	*)
50	315	48	140	100	118	138	117	59	16,5	17	320	26	G 2	7,5	HKH-G - 4.2	*)

NPT Innengewinde ANSI B1.20.1 / NPT female

DN ⁽¹⁾	PN ⁽²⁾	LW	L	I	B	H	h ^{±0,5}	m	V	SW	K ⁽³⁾	i	d	Gew _{kg}	Typ	€/St.
6	500	6	69	40	26	47	33	13,5	11	9	115	17	1/4" NPT	0,40	HKH-G - 1.4 NPT	*)
10	500	10	78	43	32	52	38	17,5	11	9	115	17,4	3/8" NPT	0,55	HKH-G - 3.8 NPT	*)
13	500	13	104	48	35	54	40	19	11	9	115	25	1/2" NPT	0,75	HKH-G - 1.2 NPT	*)
20	315	20	102	62	49	75	57	24,5	14	14	200	23,1	3/4" NPT	1,63	HKH-G - 3.4 NPT	*)
25	315	25	119	66	58	83	65	29,5	14	14	200	27,8	1" NPT	2,30	HKH-G - 1.1 NPT	*)

*) Bitte Preisliste anfordern!
 *) Please, request price list!

- (1) DN in mm
 (2) PN in bar (1 bar = 14,503 psi) abhängig vom Dichtungswerkstoff
 (3) Standardgriffe (werden bei Lieferung lose beigelegt):
 SW 9 + 14 – Zn gekröpft
 SW 12 – Al gekröpft
 SW 17 – Zn gerade

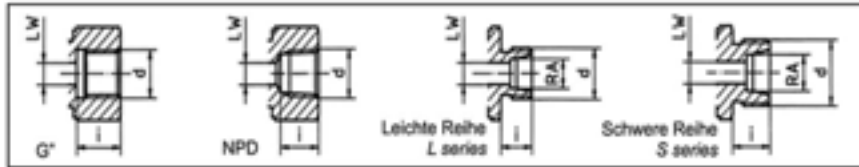
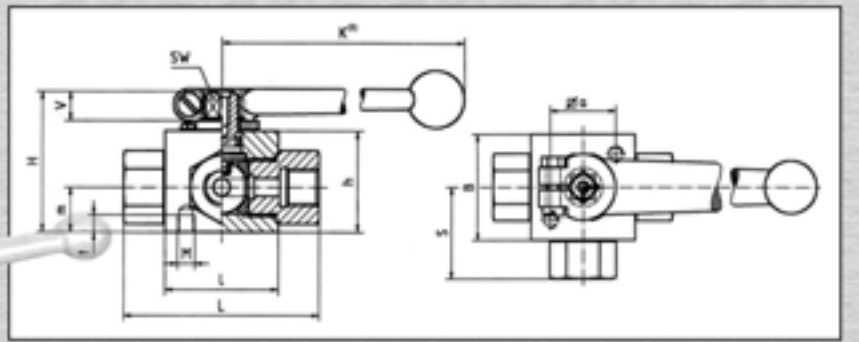
Andere Ausführungen und Werkstoffe auf Anfrage.

- (1) DN in mm
 (2) PN in bar (1 bar = 14,503 psi), higher nominal pressures on request.
 (3) The ball valve will be delivered without the handle being mounted.
 Standard handles:
 SW 9 + 14 – Zn bent
 SW 12 – Al bent
 SW 17 – Zn straight

Other designs and materials on request.

3-Wege-Hochdruck- kugelhahn

3-way high pressure
ball valve



Rohrinnengewinde DIN / ISO 228 BSP female

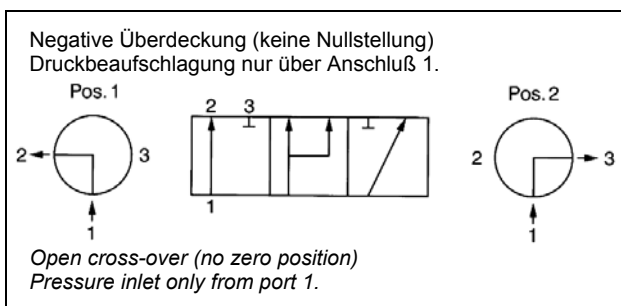
DN ⁽¹⁾	PN ⁽²⁾	LW	L	I	B	H	h ^{±0,5}	m	a	M	t	S	V	SW	K ⁽³⁾	i	d	Gew kg	Typ	€/St.
6	500	6	69	40	40	49	35	15,5	25	M6	6	34,5	11	9	115	14	G 1/4	*)	HKH3W-L-G-1.4	*)
10	400	10	72	43	45	57	43	22,5	28	M6	10	37	11	9	115	14	G 3/8	*)	HKH3W-L-G-3.8	*)
13	400	13	83	48	45	57	43	22	28	M6	10	41,5	11	9	115	16,3	G 1/2	*)	HKH3W-L-G-1.2	*)
20	250	20	95	62	60	78	60	27,5	48	M6	10	52	14	14	200	18	G 3/4	*)	HKH3W-L-G-3.4	*)
25	250	25	113	66	93	88	70	34,5	54	M6	10	60	14	14	200	20	G 1	*)	HKH3W-L-G-1.1	*)

Rohrinnengewinde DIN / ISO 228 / BSP female

DN ⁽¹⁾	PN ⁽²⁾	LW	L	I	B	H	h ^{±0,5}	m	a	M	t	S	V	SW	K ⁽³⁾	i	d	Gew kg	Typ	€/St.
6	500	6	69	40	40	49	35	15,5	25	M6	6	34,5	11	9	115	14	G 1/4	*)	HKH3W-T-G-1.4	*)
10	400	10	72	43	45	57	43	22,5	28	M6	10	37	11	9	115	14	G 3/8	*)	HKH3W-T-G-3.8	*)
13	400	13	83	48	45	57	43	22	28	M6	10	41,5	11	9	115	16,3	G 1/2	*)	HKH3W-T-G-1.2	*)
20	250	20	95	62	60	78	60	27,5	48	M6	10	52	14	14	200	18	G 3/4	*)	HKH3W-T-G-3.4	*)
25	250	25	113	66	93	88	70	34,5	54	M6	10	60	14	14	200	20	G 1	*)	HKH3W-T-G-1.1	*)

Andere Anschlußarten auf Anfrage. / Other connections on request.

*) Bitte Preisliste anfordern!
*) Please, request price list!



- (1) DN in mm
(2) PN in bar
(1 bar = 14,503 psi)
abhängig vom Dichtungs-
werkstoff
(3) Standardgriffe
(werden bei Lieferung
lose beigelegt):
SW 9 + 14 – Zn gekröpft
SW 12 – Al gekröpft
SW 17 – Zn gerade

Andere Ausführungen und
Werkstoffe auf Anfrage.

- (1) DN in mm
(2) PN in bar
(1 bar = 14,503 psi), higher
nominal pressures on request.
(3) The ball valve will be
delivered without the handle
being mounted.
Standard handles:
SW 9 + 14 – Zn bent
SW 12 – Al bent
SW 17 – Zn straight
Other designs and materials
on request.

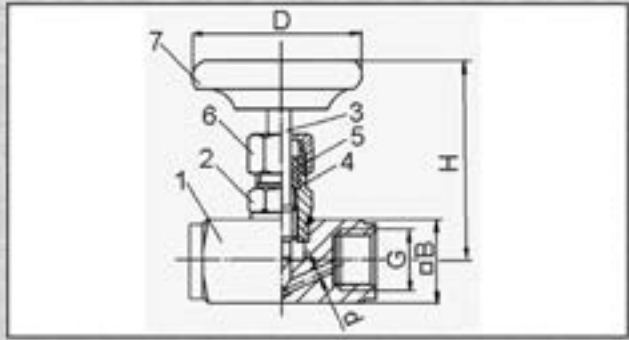
Typ:	HKH3W-G...	Typ:	HKH3W-G...
Ausführung:	3-Wege-Kugelhahn mit vollem Durchgang L+T Bohrung	Model:	3-way ball valve with full bore L+T
Anschluß:	von G 1/4" – G 1/1"	Size:	from 1/4" to 1"
Temperatur:	-30 bis +100° C	Temperature:	-30 to +100° C
Betriebsdruck:	PN 500 – 315 bar	Working pressure:	500 – 315 bar
Werkstoffe:	Standard	Materials:	Standard
Gehäuseteile	1.4571	Body	1.4571
Kugel	1.4571	Ball	1.4571
Schaltwelle	1.4571	Stem	1.4571
Kugeldichtung	Polyamid (POM)	Ball sealing	Polyamid (POM)
Schaltwellendichtung	FKM (Viton)	Stem sealing	FKM (Viton)
Handhebel	Stahl weiß verzinkt.	Handle	steel, white zinc.
Andere Dichtungsarten auf Anfrage.		Other sealings on request.	

Absperrventil NAV-G

mit beidseitigem Innengewinde DIN ISO 228

Shut-off valves NAV-G

with female thread DIN ISO 228



Teil	Werkstoff
1 Gehäuse	1.4571
2 Kopfstück	1.4571
3 Spindel	1.4571
4 Stopfbuchsenrundring	1.4571
5 Spindelabdichtung	PTFE
6 Stopfbuchsmutter	1.4571
7 Handrad	Preßstoff

Part	Material
1 Body	1.4571
2 Head piece	1.4571
3 Stem	1.4571
4 Gland	1.4571
5 Packing	PTFE
6 Fastener	1.4571
7 Handwheel	Pressing substance

Temp. max. 120° C

PN bar	Maßzahlen Dimensions						Bestell-Nummer Order-No.	Preis Price €
	G	d	L	H	D	B		
250	R 1/8"	45	70	50	25	4	NAV-G 1/8	*)
	R 1/4"	50	72	50	25	5	NAV-G 1/4	*)
	R 3/8"	55	72	50	25	6	NAV-G 3/8	*)
	R 1/2"	60	72	63	30	7	NAV-G 1/2	*)
	R 3/4"	75	95	63	35	8	NAV-G 3/4	*)
200	R 1 1/1"	100	130	90	45	12	NAV-G 1/1	*)
	R 1 1/4"	*)	*)	*)	*)	*)	NAV-G 5/4	*)
	R 1 1/2"	*)	*)	*)	*)	*)	NAV-G 3/2	*)
	R 2"	*)	*)	*)	*)	*)	NAV-G 4/2	*)

Ausführung mit außenliegendem Spindelgewinde auf Anfrage.
Valves with external threaded spindle on request.

*) Bitte Preisliste anfordern!
*) Please, request price list!