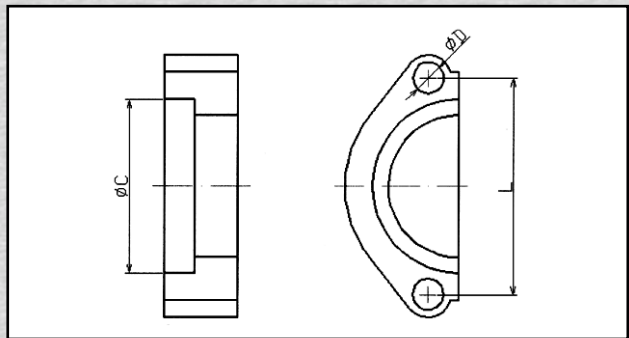


SAE Flanschhälften

3000 PSI
HFL

Cut Flange

Serie 3000 PSI



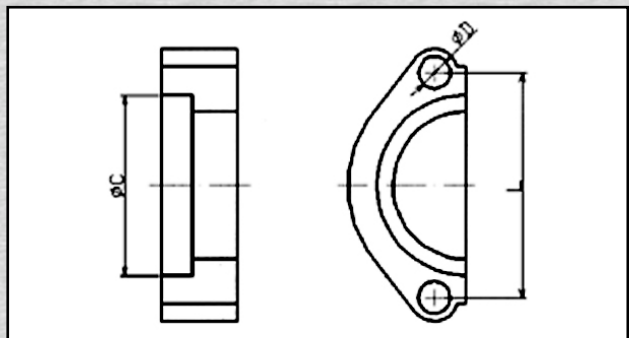
Schlauch Hose		Maßzahlen Dimensions			Artikel Article	Bestell-Nummer Order-No.	Preis Price €
DN	inch	L	C	D			
12	1/2"	38	30	9	AFX301	HFL 3 - DN 12	*)
20	3/4"	47	38	10,5	AFX302	HFL 3 - DN 20	*)
25	1"	52	44,5	10,5	AFX303	HFL 3 - DN 25	*)
32	1 1/4"	59	51,8	12	AFX304	HFL 3 - DN 32	*)
40	1 1/2"	70	60	13,5	AFX305	HFL 3 - DN 40	*)
50	2"	77	71,5	13,5	AFX306	HFL 3 - DN 50	*)

SAE Flanschhälften

6000 PSI
HFL

Cut Flange

Serie 6000 PSI



Schlauch Hose		Maßzahlen Dimensions			Artikel Article	Bestell-Nummer Order-No.	Preis Price €
DN	inch	L	C	D			
12	1/2"	40,5	32	9	AFX601	HFL 6 - DN 12	*)
20	3/4"	51	41	11	AFX602	HFL 6 - DN 20	*)
25	1"	57	47,5	13	AFX603	HFL 6 - DN 25	*)
32	1 1/4"	66	54	15	AFX604	HFL 6 - DN 32	*)
40	1 1/2"	79,5	63,5	17	AFX605	HFL 6 - DN 40	*)
50	2"	97	79,4	21	AFX606	HFL 6 - DN 50	*)

*) Bitte Preisliste anfordern!
*) Please, request price list!