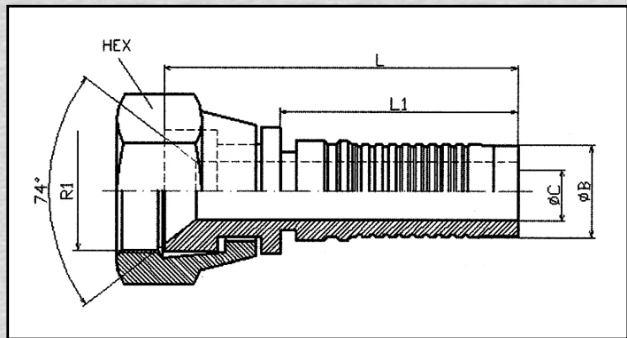


JIC 74° Dichtkonus

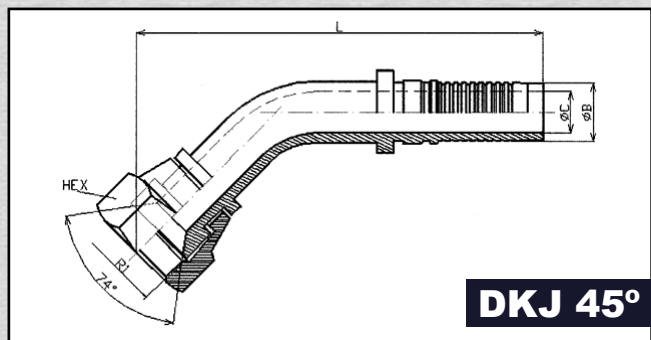
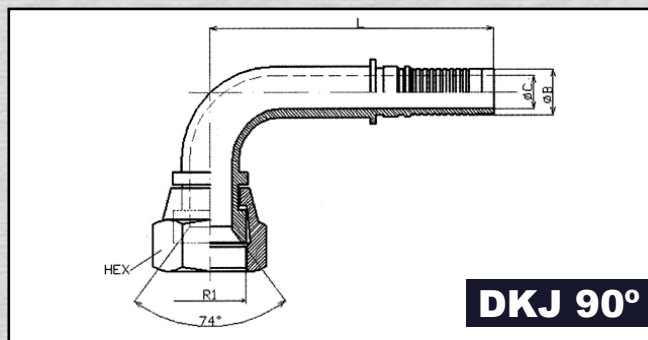
mit Überwurfmutter 4SH
DKJ

JIC Swivel Male

74° Cone Interlock



Schlauch Hose		Gewinde Thread		Maßzahlen Dimensions			Artikel Article	Bestell-Nummer Order-No.	Preis Price
DN	inch	R1		L	L1	C	HEX		€
20	3/4"	1 1/16"	12h	82	66	14	32	Z641421712	DKJ-IN 1 1/16 - DN 20 *)
25	1"	1 5/16"	12h	96	78,5	19	41	Z641422116	DKJ-IN 1 5/16 - DN 25 *)
32	1 1/4"	1 5/8"	12h	106	86	25	50	Z641422620	DKJ-IN 1 5/8 - DN 32 *)
40	1 1/2"	1 7/8"	12h	119,5	98	32	55	Z641423024	DKJ-IN 1 7/8 - DN 40 *)



Schlauch Hose		Gewinde Thread		Maßzahlen Dimensions			Artikel Article	Bestell-Nummer Order-No.	Preis Price
DN	inch	R1		L	C	HEX		€	
20	3/4"	1 1/16"	12h UNF	122	14	32	Z641381712	DKJ-IN 1 1/16 - DN 20 *)	
25	1"	1 5/16"	12h UNF	139,5	19	41	Z641382116	DKJ-IN 1 5/16 - DN 25 *)	
32	1 1/4"	1 5/8"	12h UNF	169	25	46	Z641382620	DKJ-IN 1 5/8 - DN 32 *)	
40	1 1/2"	1 7/8"	12h UNF	202,5	32	55	Z641383024	DKJ-IN 1 7/8 - DN 40 *)	
50	2"	2 1/2"	12h UNF	231,5	40	70	Z641384032	DKJ-IN 2 1/2 - DN 50 *)	

Schlauch Hose		Gewinde Thread		Maßzahlen Dimensions			Artikel Article	Bestell-Nummer Order-No.	Preis Price
DN	inch	R1		L	C	HEX		€	
20	3/4"	1 1/16"	12h UNF	148	14	32	Z641391712	DKJ-IN 1 1/16 - DN 20 *)	
25	1"	1 5/16"	12h UNF	184,5	19	41	Z641392116	DKJ-IN 1 5/16 - DN 25 *)	
32	1 1/4"	1 5/8"	12h UNF	219	25	46	Z641392620	DKJ-IN 1 5/8 - DN 32 *)	
40	1 1/2"	1 7/8"	12h UNF	265,5	32	55	Z641393024	DKJ-IN 1 7/8 - DN 40 *)	
50	2"	2 1/2"	12h UNF	321,5	40	70	Z641394032	DKJ-IN 2 1/2 - DN 50 *)	

*) Bitte Preisliste anfordern!
*) Please, request price list!