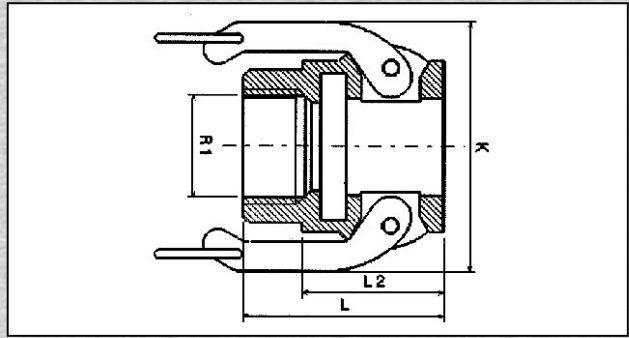


Camlock-Muffe Typ D

mit BSPT-Innengewinde, DIN 2999

Coupling Female Type D

with BSPT thread, DIN 2999



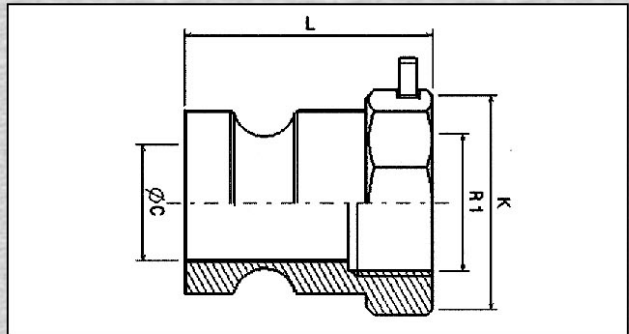
Schlauch Hose		Gewinde Thread	Maßzahlen Dimensions			Artikel Article	Bestell-Nummer Order-No.	Preis Price
DN	inch	R1	L	L2	K			€
15	1/2"	1/2"	52	32	53	ZD015	ZD - DN 15	*)
20	3/4"	3/4"	52	32	54	ZD020	ZD - DN 20	*)
25	1"	1"	62	40	61	ZD025	ZD - DN 25	*)
32	1 1/4"	1 1/4"	68	48	79	ZD032	ZD - DN 32	*)
40	1 1/2"	1 1/2"	71	49	83	ZD040	ZD - DN 40	*)
50	2"	2"	78	54	94	ZD050	ZD - DN 50	*)
65	2 1/2"	2 1/2"	85	59	109	ZD065	ZD - DN 65	*)
80	3"	3"	90	60	130	ZD080	ZD - DN 80	*)
100	4"	4"	96	62	158	ZD100	ZD - DN 100	*)

Camlock-Stecker Typ A

mit BSPT-Innengewinde, DIN 2999

Coupling Male Type A

with BSPT thread, DIN 2999



Schlauch Hose		Gewinde Thread	Maßzahlen Dimensions			Artikel Article	Bestell-Nummer Order-No.	Preis Price
DN	inch	R1	L	C	K			€
15	1/2"	1/2"	38	16	32	ZA015	ZA - DN 15	*)
20	3/4"	3/4"	38	21	32	ZA020	ZA - DN 20	*)
25	1"	1"	48	24	40	ZA025	ZA - DN 25	*)
32	1 1/4"	1 1/4"	56	28,5	48	ZA032	ZA - DN 32	*)
40	1 1/2"	1 1/2"	60	36	56	ZA040	ZA - DN 40	*)
50	2"	2"	64	45	67	ZA050	ZA - DN 50	*)
65	2 1/2"	2 1/2"	87	56,5	83	ZA065	ZA - DN 65	*)
80	3"	3"	73	73	96	ZA080	ZA - DN 80	*)
100	4"	4"	78	98	127	ZA100	ZA - DN 100	*)

*) Bitte Preisliste anfordern!
*) Please, request price list!