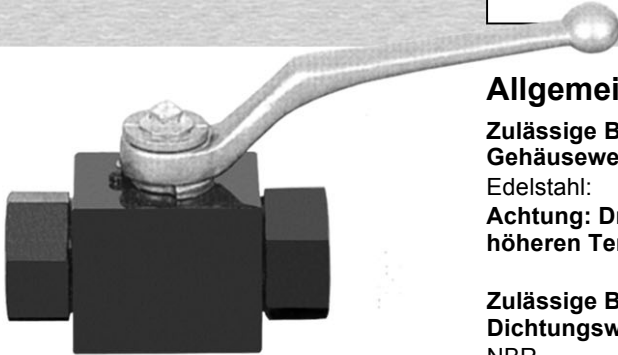
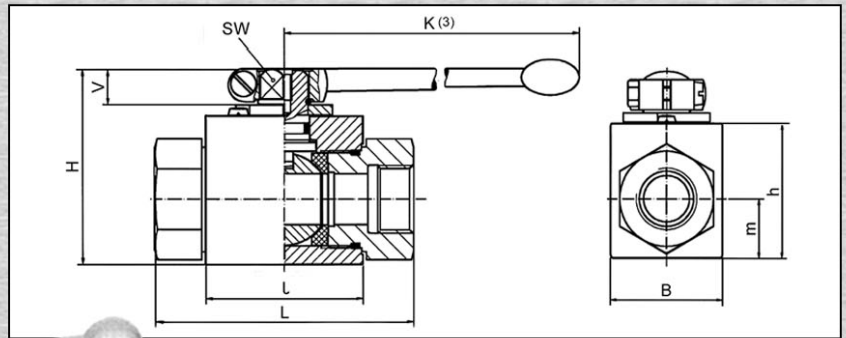


Hochdruckkugelhahn aus Edelstahl

Stainless steel high pressure ball valve



Allgemeines

Zulässige Betriebstemperatur

Gehäusewerkstoffe

Edelstahl: -60° C bis +400° C

Achtung: Druckabschläge bei höheren Temperaturen beachten.

Zulässige Betriebstemperatur

Dichtungswerkstoffe

NBR -35° C bis +100° C

Viton -25° C bis +200° C

Standard Abdichtung

POM-MoS₂ -30° C bis +100° C

Standard Abdichtung

PTFE -200° C bis +220° C

EPDM -50° C bis +130° C

Achtung: Druckabschläge bei höheren Temperaturen beachten.

Lagerungs- und Einbauhinweise

1. Aufgesetzte Schutzkappen während der Lagerung nicht entfernen.
2. Vor Montage von Kugelhähnen Rohrleitungen durchspülen.
3. Alle Druck- und Temperatur-Werte in diesem Katalog sind Maximum-Werte unter normalen Bedingungen. In besonders gelagerten Hallen sollten Sie bei uns rückfragen.

General Information

Admissible working temperature for body material

Stainless steel: -60° C to +400° C

Attention: Please note lower pressures at higher temperatures.

Admissible working temperature for seal material

Buna-N -35° C to +100° C

Viton -25° C to +200° C

Standard sealing

POM-MoS₂ -30° C to +100° C

Standard sealing

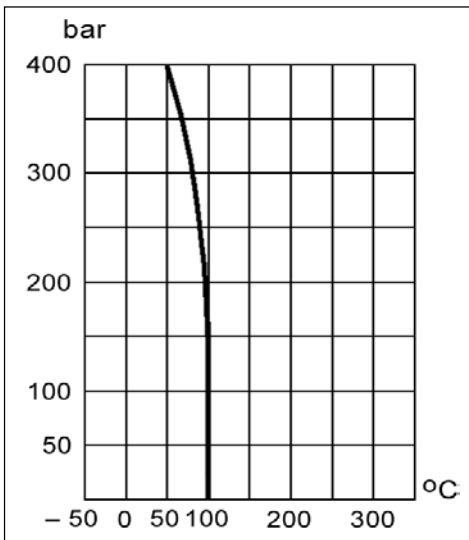
PTFE -200° C to +220° C

EPDM -50° C to +130° C

Attention: Please note lower pressures at higher temperatures.

Storing and Assembling

1. Do not remove the dust caps during storing.
2. Pipes into which ball valves will be mounted have to be rinsed thoroughly before the assembly.
3. All pressure and temperature values in the catalogue are maximum values under normal conditions. Do not hesitate to enquire in special cases.



Druck-Temperatur-Diagramm für POM-Dichtung.
Pressure + temperature-table for POM sealing.

Maßänderungen vorbehalten.

Measurements subject to alternation.

Typ:	HKH-G...	Type:	HKH-G...
Ausführung:	Blockkugelhahn mit vollem Durchgang	Model:	2-way ball valve with full bore
Anschluß:	von G 1/8" – G 2", Innengewinde DIN / ISO 228	Size:	from 1/8" to 2", with inside thread DIN / ISO 228
Betätigung:	Drehwinkel von 90°	Operation:	turning valve key through 90°
Temperatur:	-30 C bis +100° C	Temperature:	-30 C to +100° C
Betriebsdruck:	PN 500 – 315 bar	Working pressure:	500 – 315 bar
Werkstoffe:	Standard	Materials:	Standard
Gehäuseteile	1.4571	Body	1.4571
Kugel	1.4571	Ball	1.4571
Schaltwelle	1.4571	Stem	1.4571
Kugeldichtung	Polyamid (POM)	Ball sealing	Polyamid (POM)
Schaltwellendichtung	FKM (Viton)	Stem sealing	FKM (Viton)
Handhebel	Stahl weiß verzinkt.	Handle	steel, white zink.
Andere Dichtungsarten auf Anfrage.		Other sealings on request.	