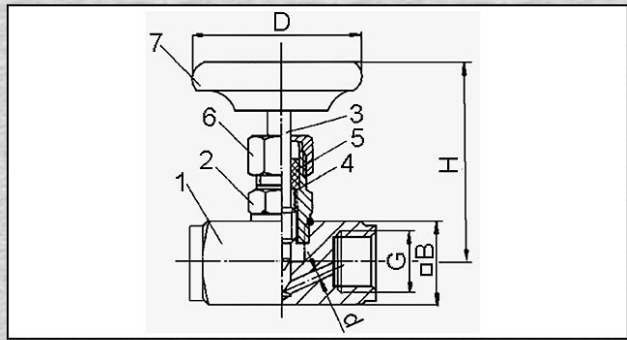


Absperrventil NAV-G

mit beidseitigem Innengewinde DIN ISO 228

Shut-off valves NAV-G

with female thread DIN ISO 228



Teil	Werkstoff
1 Gehäuse	1.4571
2 Kopfstück	1.4571
3 Spindel	1.4571
4 Stopfbuchsenrundring	1.4571
5 Spindelabdichtung	PTFE
6 Stopfbuchsmutter	1.4571
7 Handrad	Preßstoff

Temp. max. 120° C

Part	Material
1 Body	1.4571
2 Head piece	1.4571
3 Stem	1.4571
4 Gland	1.4571
5 Packing	PTFE
6 Fastener	1.4571
7 Handwheel	Pressing substance

PN bar	Maßzahlen Dimensions						Bestell-Nummer Order-No.	Preis Price €
	G	d	L	H	D	B		
250	R 1/8"	45	70	50	25	4	NAV-G 1/8	*)
	R 1/4"	50	72	50	25	5	NAV-G 1/4	*)
	R 3/8"	55	72	50	25	6	NAV-G 3/8	*)
	R 1/2"	60	72	63	30	7	NAV-G 1/2	*)
	R 3/4"	75	95	63	35	8	NAV-G 3/4	*)
200	R 1 1/1"	100	130	90	45	12	NAV-G 1/1	*)
	R 1 1/4"	*)	*)	*)	*)	*)	NAV-G 5/4	*)
	R 1 1/2"	*)	*)	*)	*)	*)	NAV-G 3/2	*)
	R 2"	*)	*)	*)	*)	*)	NAV-G 4/2	*)

Ausführung mit außenliegendem Spindelgewinde auf Anfrage.
Valves with external threaded spindle on request.

*) Bitte Preisliste anfordern!
*) Please, request price list!