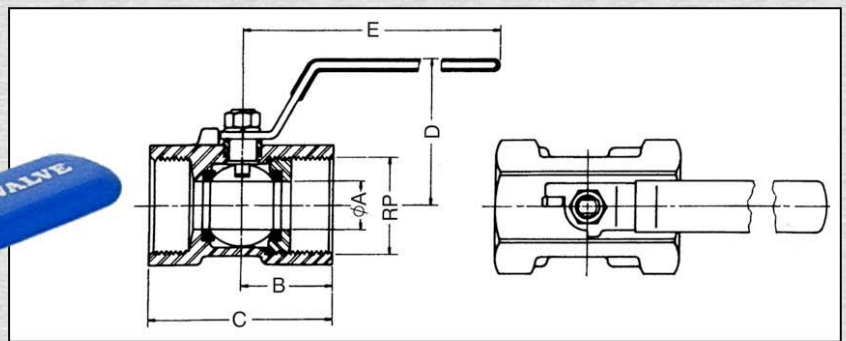


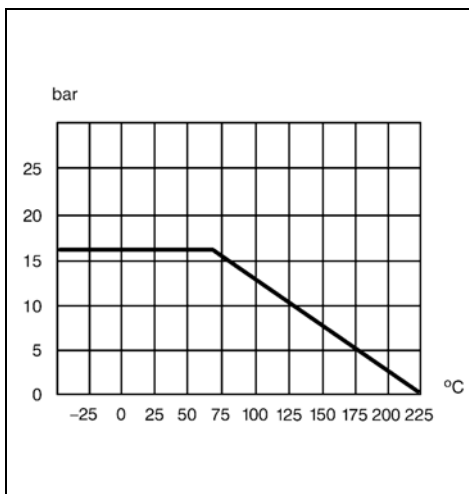
2-Wege-Kugelhahn aus Edelstahl

Stainless steel two-way ball valve



Abmessung						Bestell-Nummer	Preis
Rp	A	B	C	D	E	Order-No.	Price € St.
1/4"	5,0	21,0	42	38	83	NKR-G 1.4	*)
3/8"	8,0	22,5	45	40	83	NKR-G 3.8	*)
1/2"	9,4	26,5	53	42	83	NKR-G 1.2	*)
3/4"	12,7	29,5	59	50	90	NKR-G 3.4	*)
1"	16,0	34,0	68	53	90	NKR-G 1.1	*)
1 1/4"	19,5	39,0	78	66	153	NKR-G 5.4	*)
1 1/2"	26,0	43,0	86	70	153	NKR-G 3.2	*)
2"	32,0	59,0	98	76	153	NKR-G 4.2	*)

Andere Anschlußarten möglich. *Other connections on request.* *) **Bitte Preisliste anfordern!**
 Maßänderungen vorbehalten. *Measurements subject to alternation.* *) **Please, request price list!**



Typ:	NKR- ... G	Type:	NKR- ... G
Ausführung:	1-teilige Körperkonstruktion mit reduziertem Durchgang	Model:	one piece economy with reduced bore
Anschluß:	von G 1/4" bis G 2", DIN 2999	Size:	from 1/4" to 2" inside thread, DIN 2999
Betätigung:	Drehwinkel von 90°	Operation:	turning valve key through 90°
Temperatur:	von -30° C bis +180° C	Temperature:	from -30° C to +180° C
Betriebsdruck:	PN 25	Working pressure:	25 bar
Werkstoffe:		Materials:	AISI 316
Gehäuse:	Edelstahl 1.4408	Body:	AISI 316
Kugel:	Edelstahl 1.4401/1.4408	Ball:	PTFE
Kugeldichtung:	PTFE	Sealing:	AISI 304
Spindeldichtung:	PTFE	Handle:	
Handhebel:	Edelstahl mit Kunststoffüberzug		