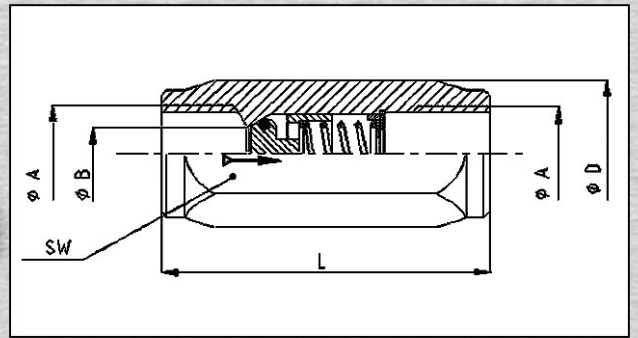
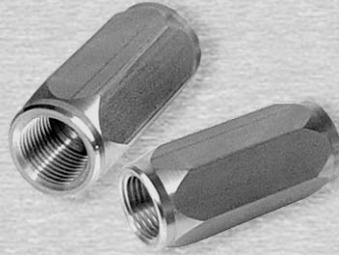


Rückschlagventile VU

**Unidirectional
flow valves VU**



Mit beidseitigem Innengewinde nach DIN/ISO 228.
Öffnungsdruck 0,5 bar (Standard). Edelstahl AISI 316L.
Dichtung: Viton (FPM).

*Material: stainless steel AISI 316. Standard seals in VITON
rubber. Standard opening pressure 0,5 bar*

Größe Size DN	Ø A BSP inch	L mm	Maße / Dimensions SW mm Ø B mm		S mm ²	M kg	P bar	Bestell-Nummer Order-No.	Preis Price €
02	1/8	*)	*)	*)	*)	*)	350	VU18	*)
04	1/4"	50	19	7	38	0,09	350	VU14	*)
06	3/8"	60	24	10	42	0,16	350	VU38	*)
08	1/2"	65	27	11	100	0,28	350	VU12	*)
12	3/4"	75	34	17	180	0,35	300	VU34	*)
16	1"	93	41	21	300	0,58	250	VU10	*)
20	1 1/4"	110	50	29	400	0,96	250	VU114	*)
24	1 1/2"	112	55	34	700	1,02	250	VU112	*)

*) Bitte Preisliste anfordern!
*) Please, request price list!