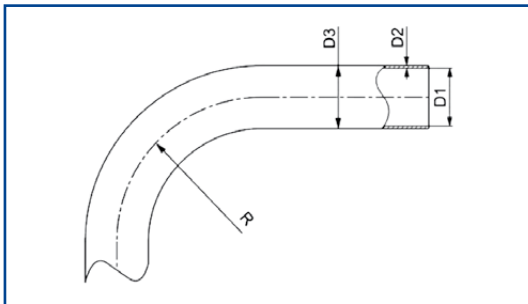


DÜNNWANDIGER

PTFE-Schlauch TT



Dünnwandiger PTFE (Polytetrafluorethylen)-Schlauch zum Durchleiten von hochreinen Produkten, aggressiven Medien, Lebensmitteln oder Kosmetikprodukten. Auch für die Anwendung in Wärmeaustauschern und als Isolationshüllen für Elektrokabel.

D1	Tol.	D2	D3	Tol.	Lmax	P	Best.-Nr.
mm	mm	mm	min.	mm	m	Bar 20°C	
1	± 0,2	1	3	± 0,15	100	30	TT010030
2	± 0,2	1	4	± 0,15	100	23	TT020040
3	± 0,2	1	5	± 0,15	100	18	TT030050
4	± 0,2	1	6	± 0,15	250	15	TT040060
5	± 0,25	1	7	± 0,15	225	13	TT050070
6	± 0,25	1	8	± 0,15	200	11	TT060080
8	± 0,3	1	10	± 0,15	150	9	TT080100
10	± 0,3	1	12	± 0,15	125	8	TT100120
12	± 0,35	1	14	± 0,15	100	7	TT120140
14	± 0,35	1	16	± 0,15	85	6	TT140160
16	± 0,4	1	18	± 0,15	75	5	TT160180
18	± 0,4	1	20	± 0,15	70	4,5	TT180200
20	± 0,4	1	22	± 0,15	60	4	TT200220
22	± 0,5	1,5	25	± 0,2	35	5,5	TT220250
25	± 0,5	1,5	28	± 0,2	33	5	TT250280

TEMP. -70°C +260°C

* Abweichende Werkstoffe auf Anfrage.

** Technische Maßänderungen vorbehalten.

Bitte Preisliste anfordern!