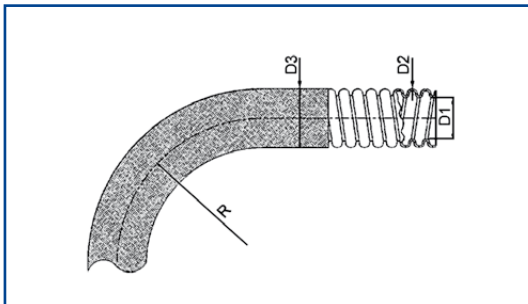


GEWELLTER

PTFE-Schlauch **TCMB1-TCAMB1**

Mit Edelstahl-Geflecht, mittlere Wandstärke.

Größe	D1		D2	D3		R	WP	BP	Vakuun	Lmax	Gewicht	Best.-Nr.	
	min.	max.	mm	min.	max.		Bar 20°C	mbar 20°C				m	gr. / m
1/4"	5,5	6,9	0,52	9,9	11,5	25	35	170	744	20	80	TCMB1006	TCAMB1006
3/8"	8,5	10,5	0,62	13,2	14,7	25	35	170	744	20	123	TCMB1010	TCAMB1010
1/2"	11,6	13,6	0,82	12,9	14,4	25	50	250	887	20	140	TCMB1012	TCAMB1012
5/8"	15,1	16,4	0,88	16,2	17,5	35	35	170	887	20	160	TCMB1016	TCAMB1016
3/4"	19,5	20,5	1,00	28,6	31,4	55	60	290	887	20	390	TCMB1020	TCAMB1020
1"	24,5	25,5	1,10	34,2	38,2	85	40	210	887	20	540	TCMB1025	TCAMB1025
1 1/4"	31,5	32,5	1,15	41,9	46,1	100	45	210	887	20	680	TCMB1032	TCAMB1032
1 1/2"	36,5	37,5	1,45	47,2	49,9	120	40	175	887	20	1110	TCMB1040	TCAMB1040
1 3/4"	44,5	45,5	1,45	55,8	61,4	135	25	135	887	20	1650	TCMB1045	TCAMB1045
2"	49,5	50,5	1,50	60,5	66,7	165	25	135	887	20	1710	TCMB1050	TCAMB1050
2 1/2"	62,5	63,5	1,60	80,9	89,1	230	14	60	887	20	2140	TCMB1065	TCAMB1065
3"	73,5	74,5	1,60	90,4	99,6	260	12	65	887	20	3310	TCMB1080	TCAMB1080
4"	94,5	99,5	1,82	121,1	127,5	300	10	40	887	20	4050	TCMB1100	TCAMB1100
6"	150	154	2,5	179,0	189	520	6	24	554	12	5550	TCMB1150	TCAMB1150

Technische Maßänderungen vorbehalten.

WP Statischer Druck

BP Berstdruck bei +20°C

Konstruktion:

Spiralgewellter PTFE (Polytetrafluorethylen)-Schlauch, mittlere Wandstärke, mit Edelstahl-Geflecht aus AISI 304, mit hoher Zugfestigkeit.

Anwendungen:

TCM-TCAM kann mit Pressarmaturen oder bei Niederdruckbetrieb mit spiralfreien glatten Muffen verwendet werden. Falls gewünscht, kann die Armatur PTFE-beschichtet werden, um einen glatten Durchgang zu erreichen.

Kupplungen:

Armaturen mit Stutzen für PTFE-Schläuche. Armaturen mit Hydraulikstutzen. Industriekupplungen. PTFE-beschichtete Industriekupplungen.

Temperatur:

-70°C bis +260°C

Bitte Preisliste anfordern!