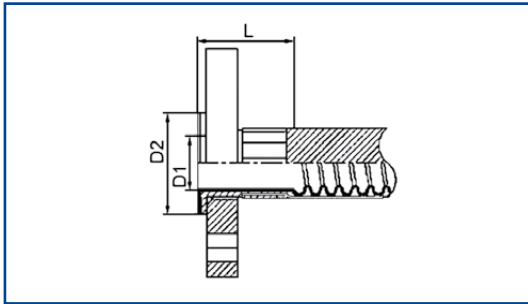


LOSFLANSCH

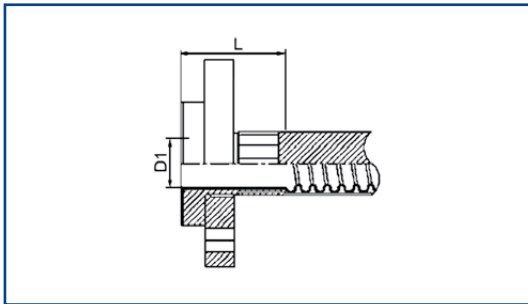
Losflansch

**Typ 33/DIN EN 1092-1**

PN 10/16, Kragen aus 1.4306, PTFE ausgekleidet.

Größe	DN	D1	D2	L	Best.-Nr.
		mm	mm		
1/2"	12	15,9	34,9	43,8	DF L 012
3/4"	20	19,8	41,0	44	DF L 020
1"	25	26,3	51,0	46,6	DF L 025
1 1/4"	32	33,7	63,5	48,65	DF L 032
1 1/2"	40	39,0	73,0	48,95	DF L 040
2"	50	52,0	92,0	56	DF L 050
2 1/2"	65	60,8	105,0	64,1	DF L 065
3"	80	78,1	127,0	64,1	DF L 080
4"	100	102,7	157,0	69,8	DF L 100

Technische Maßänderungen vorbehalten.

**Typ 02/DIN EN 1092-1**

PN 10/16, Bund aus 1.4306, PTFE ausgekleidet.

Größe	DN	D1	D2	L	Best.-Nr.
		mm	mm	mm	
1/2"	12	15,5	45,0	53,4	DF DL 012
3/4"	20	20,5	58,0	55,6	DF DL 020
1"	25	25,6	68,0	60,4	DF DL 025
1 1/4"	32	34,3	78,0	62,45	DF DL 032
1 1/2"	40	39,8	88,0	64,75	DF DL 040
2"	50	51,7	102,0	75,3	DF DL 050
2 1/2"	65	63,6	122,0	83,2	DF DL 065
3"	80	79,5	138,0	86,7	DF DL 080
4"	100	104,5	158,0	91,9	DF DL 100

Technische Maßänderungen vorbehalten.

Bitte Preisliste anfordern!