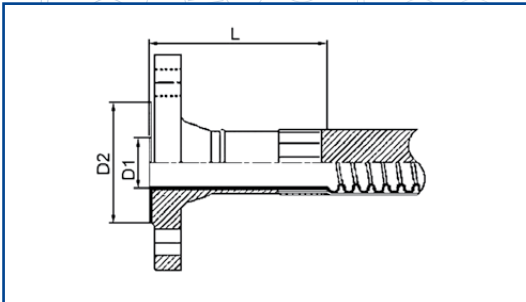
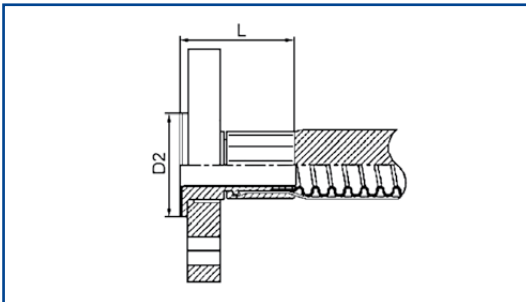


**FESTFLANSCH****Festflansch****Typ 11/DIN EN 1092-1**

PN 10/16, PTFE ausgekleidet.

Größe	DN	D1	D2	L	Best.-Nr.
		mm	mm	mm	
1/2"	12	15,7	45,0	86,3	DF FL 012
3/4"	20	20,5	58,0	91,5	DF FL 020
1"	25	25,6	68,0	95,5	DF FL 025
1 1/4"	32	34,9	78,0	100,6	DF FL 032
1 1/2"	40	40,2	88,0	104,0	DF FL 040
2"	50	51,7	102,0	117,5	DF FL 050
2 1/2"	65	63,6	122,0	125,0	DF FL 065
3"	80	79,5	138,0	133,5	DF FL 080
4"	100	104,5	158,0	140,5	DF FL 100

Technische Maßänderungen vorbehalten.

**LOSFLANSCH****Losflansch****ANSI B 16,5**

150 lbs, Kragen aus 1.4306, PTFE ausgekleidet.

Größe	DN	D1	D2	L	Best.-Nr.
		mm	mm	mm	
1/2"	12	15,9	34,9	43,8	AFL 012
3/4"	20	19,8	41,0	44	AFL 020
1"	25	26,3	51,0	77	AFL 025
1 1/4"	32	33,7	63,5	77	AFL 032
1 1/2"	40	39,0	73,0	81,5	AFL 040
2"	50	52,0	92,0	87,6	AFL 050
2 1/2"	65	60,8	105,0	101,6	AFL 065
3"	80	78,1	127,0	108	AFL 080
4"	100	102,7	157,0	120,5	AFL 100

Technische Maßänderungen vorbehalten.

**Bitte Preisliste anfordern!**